



La référence de la porte relevante

# Catalogue PDR

Portes FIT Husky Pneumatique VAT



[www.fit-doors.fr](http://www.fit-doors.fr)

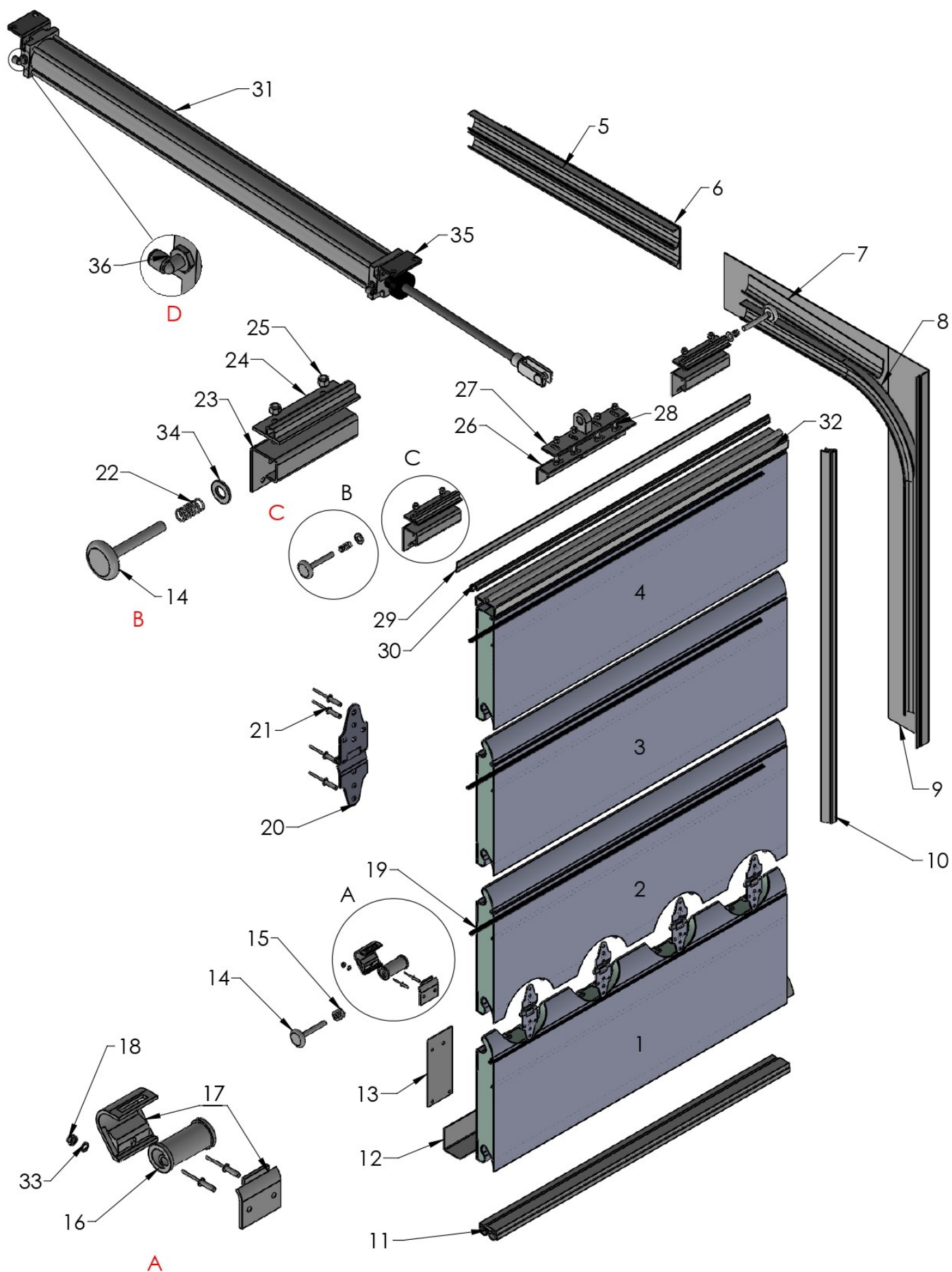
FIT

6, Rue du Parc des Vergers

91250 TIGERY

Tél: 01 69 90 69 69

Mail: [info@fit-doors.fr](mailto:info@fit-doors.fr)



# ROULETTES

**Roulette FIT Max**

41



Roulement  
RS 6200

0.133 kg

MPEP0801

**KIT Roulette haute FITMAX Pneumatique (standard)**



Tige Inox

0.142 kg

FPPEP0195

**Roulette nylon longue tige Inox**

14



Tige longue  
Inox

0.203 kg

MPEP0897

# CALAGE

**Sachet de 16 rondelles de calage**

15



0.001 kg

MPVQ0089-16

**Ressort de calage**

22



0.003 kg

PPEP0198

**Rondelle pour ressort de calage**

34



0.008 kg

MPVQ0251I



# CHARNIERES ET SUPPORTS

**Charnière centrale inox**

20

KG MPEP0024I

**Renfort d'extrémité Husky**

13

KG PPEP0147

**Ensemble support de roulette**

A

KG FPPEP0016

**Guide de roulette Iso**

18

KG PPEP0017

**Guide de roulette haute VAT**

24

kg PPEP0020

**Tête de pivot VAT**

27

kg PPEP0021

**Support guide de roulette haute VAT**

23

kg PPEP0023

**Support tête de pivot VAT**

26

kg PPEP0022

**Axe de charnière Complet Inox**

KG FMPVQ0095I

**Rivet Inox**

21

KG MPVQ1019

**Rivet Pop éclaté**

21

KG MPVQ1013

**Charnière support roulette complète 3 en 1 inox**

**NEW PRODUCT**

KG FPPEP0018

**Charnière centrale 3 en 1 inox**

**NEW PRODUCT**

KG PPEP0226

Joint inter-section  
longueur 2500 mm

19

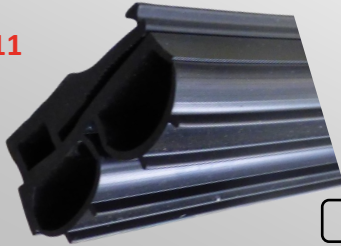
KG

PPJ00055

## JOINTS ET SUPPORTS

Joint bas longueur 2500 mm

11

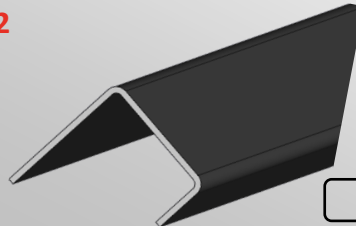


KG

PPJ00081

Profil de coiffage section haute Husky Pneumatique

32

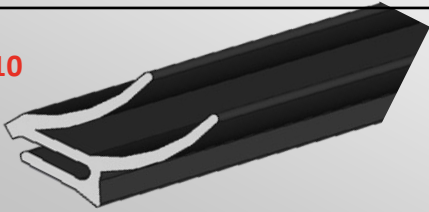


KG

PPEP0103

Joint latéral Husky Lg 2700 mm

10

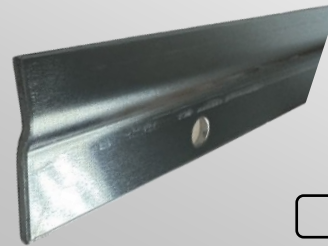


KG

PPJ000142700

Support de joint haut Husky Pneumatique

29



KG

PPRC00302500

Cornière support joint bas longueur 2500 mm

12

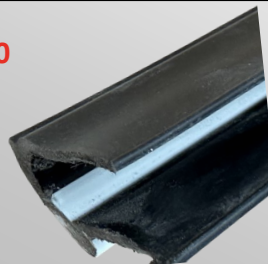


KG

PPTA0082POL

Joint haut pour montage sur cadre arrière

30



KG

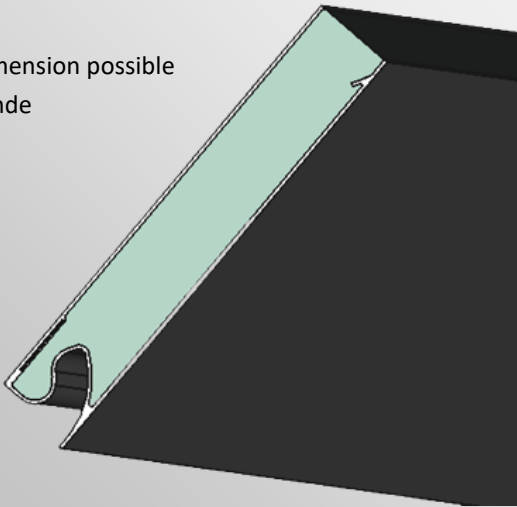
PIJ00024

## SECTIONS

### Section haute, seule

4

Mise à dimension possible  
sur demande



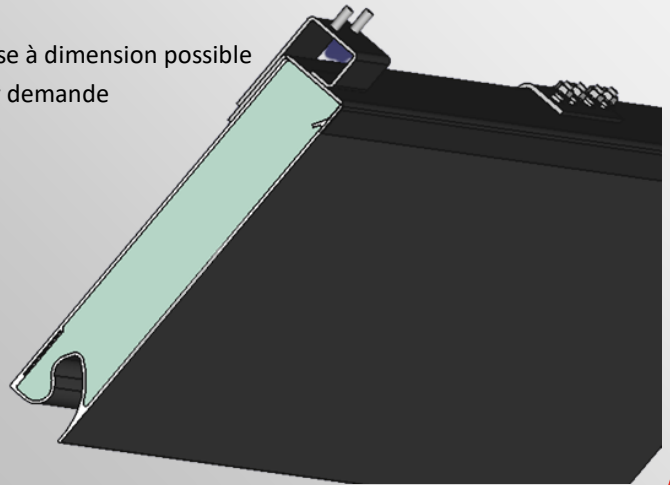
KG

FPPTA0106

### Section haute complète, profil de coiffage haut avec joint haut et bras de guidage haut Manuelle

4-23-26-28

Mise à dimension possible  
sur demande



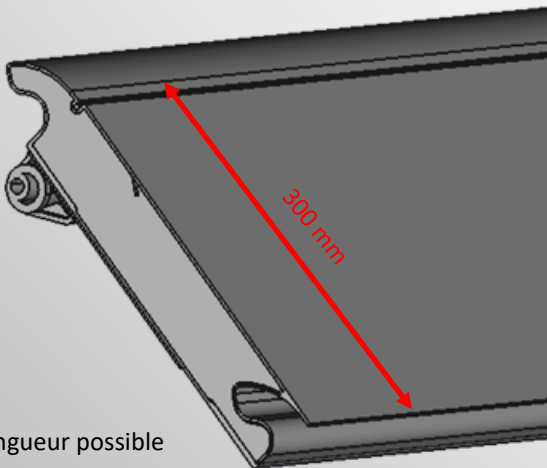
KG

FPPTA0112

### Section intermédiaire équipée des supports roulettes et joint inter-section hauteur 300 mm

3-19-A

Mise à longueur possible  
sur demande



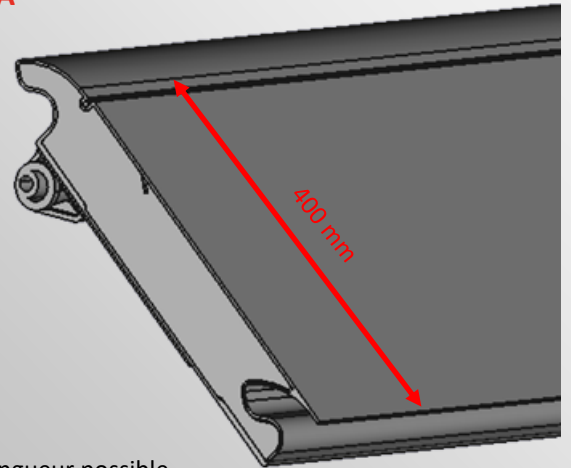
KG

FPPTA01080300

### Section intermédiaire équipée des supports roulettes et joint inter-section hauteur 400 mm

4-19-A

Mise à longueur possible  
sur demande

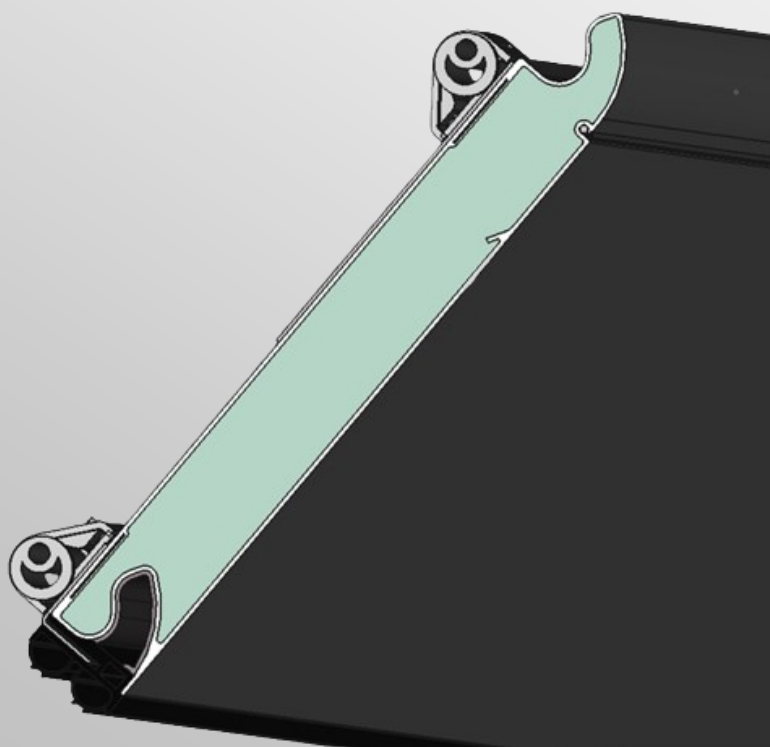


FPPTA01080400

## SECTIONS

Section basse avec profilé et joint, équipée des supports roulettes. Husky Pneumatique

1-11-12-13-A



Mise à longueur possible  
sur demande

KG

FPPTA0113

**RAILS**

Rail droit 2", Longueur 3291 mm avec plat de fixation longueur 3000 mm Husky VAT

5-6 la paire

KG FPPRC0073

Ensemble cornière/rail courbe/platine de liaison pour porte Husky VAT Galva

7-8-9 la paire

KG FPPRC0077

Vis + boulon de butée Inox

0.080 KG FMPVQ0054I

Frein à l'horizontal

0.060 KG FMPEP0642

Rail courbe 2"

9 la paire

KG Rayon 254 FMPRC0005

KG Rayon 381 FMPRC0906

Rail droit vertical 2", (sans cornière)

5 Unitaire

KG MPRC0003

Cornière support de joint latéral Husky

8 Unitaire

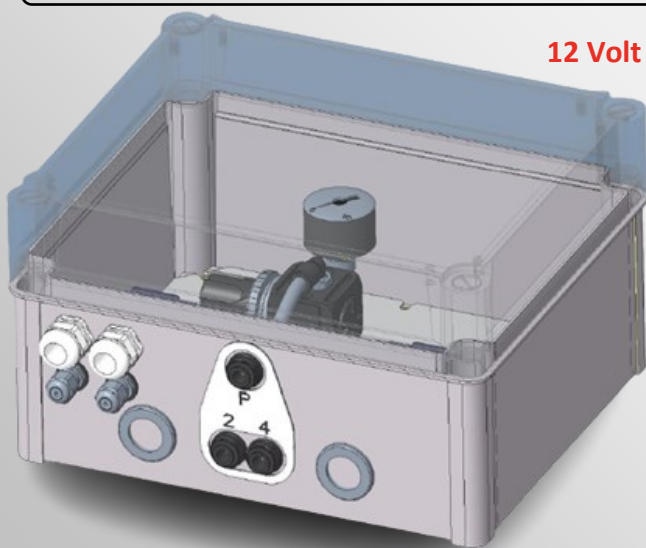
KG PPRC00122600



## VERINS ET ACCESSOIRES

Coffret électropneumatique 12V complet

12 Volt

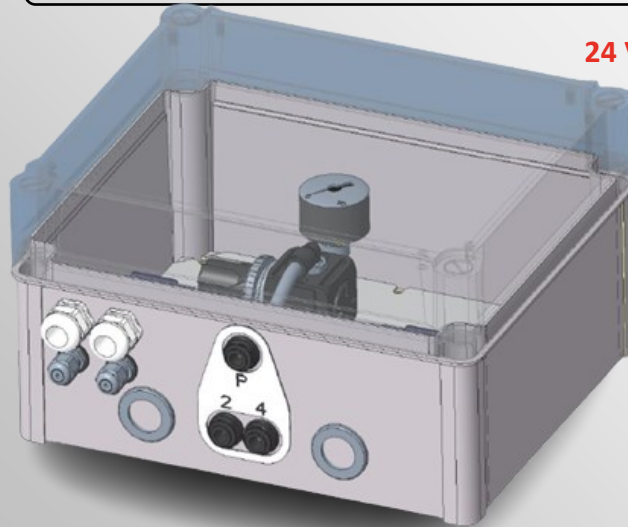


0.00 KG

PPOD0415

Coffret électropneumatique 24V complet

24 Volt



0.00 KG

PPOD0410

Coffret 100% pneumatique 2 commandes

100% Pneumatique

A changer

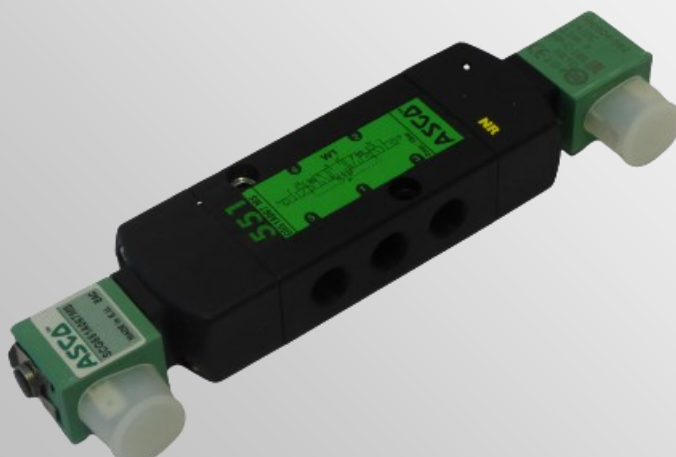


0.00 KG

PPOD0310

Distributeur G551 Bi-Cde FIT

Bi commande



0.00 KG

PPOD0443

# VERINS ET ACCESSOIRES

Bobine 12V distributeur FIT G551

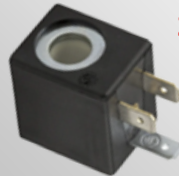


12 Volt

KG

PPEP0152

Bobine 24V distributeur FIT G551



24 Volt

KG

PPEP0153

Régulateur de pression G1/4 AS



KG

PPOD0444

Manomètre AS



KG

PPEP0181

Silencieux limiteur de débit



KG

PPOD0437

Equerre de piquage coudée  
Ø 8 pour régleur



KG

SHAU0225

Raccord de piquage  
coudé Ø 8 VAT



KG

SHAU0114

Cellule OU



KG

PPOD0445

Tube rylsan Ø 4mm  
(Lg 25 mètres)



KG

SHAU0118

Tube rylsan Ø 8mm  
(Lg 25 mètres)



KG

SHAU0239

Y pour tube Ø 4



KG

SHAU0119

Y pour tube Ø 8



KG

REF????

Adaptateur métal pour Microvalve



100% Pneu

KG

SHAU0121

Bouton Rouge pour Microvalve

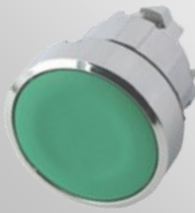


100%

KG

SHAU0122

Bouton Vert pour Microvalve



100%

KG

SHAU0123

Microvalve NF 100% pneumatique



100% Pneu

KG

PPEP0120

# VERINS ET ACCESSOIRES

Boitier de commande 2 boutons



KG

PPEP0115

Commande extra plate 2 boutons



KG

PPEP0116

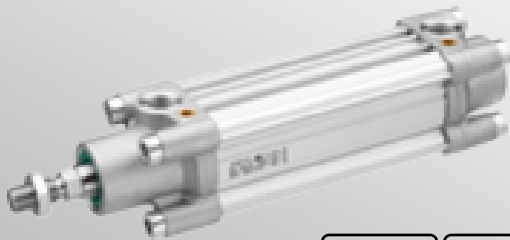
Temporisation électropneumatique



KG

MPEP0957

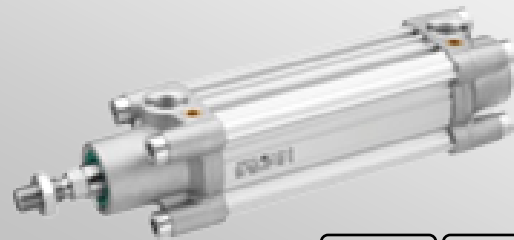
Vérin à tige 2815 mm ISO



KG

SHAU0146

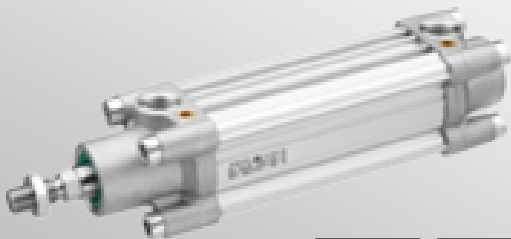
Vérin à tige 2950 mm ISO



KG

SHAU0147

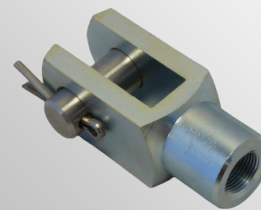
Vérin à tige XXXXmm ISO



KG

SHAU0139

Chape complète VAT Ø 80



KG

FPPEP0187

Chape rotulée VAT Ø 80



KG

SHAU0130

Equerre de fixation VAT Ø



KG

SHAU0112

Option vanne Quick Up VAT



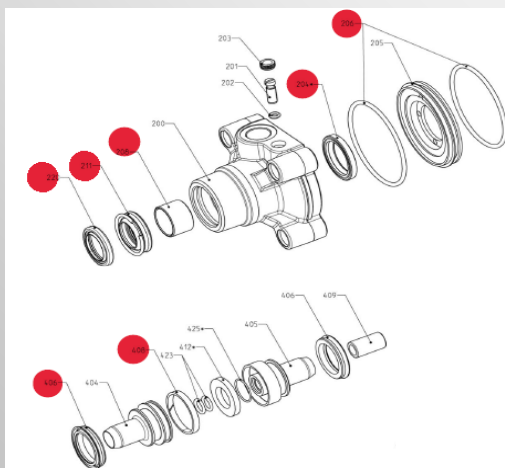
**NEW  
PRODUCT**

KG

FPPOD2200

## **VERINS ET ACCESSOIRES**

**Pochette de joints VAT ISO**



**KG**

**SHAU0126**

**Fond avant VAT ISO AV**



**KG**

**SHAU0141**





La référence de la porte relevante



FIT

6, Rue du Parc des Vergers

91250 TIGERY

Tél: 01 69 90 69 69 Fax: 01 69 90 02 52

Mail: info@fit-doors.fr

[www.fit-doors.fr](http://www.fit-doors.fr)