



La référence de la porte relevante

# Catalogue PDR

Portes FIT Bois Pneumatique VAT



FIT

6, Rue du Parc des Vergers

91250 TIGERY

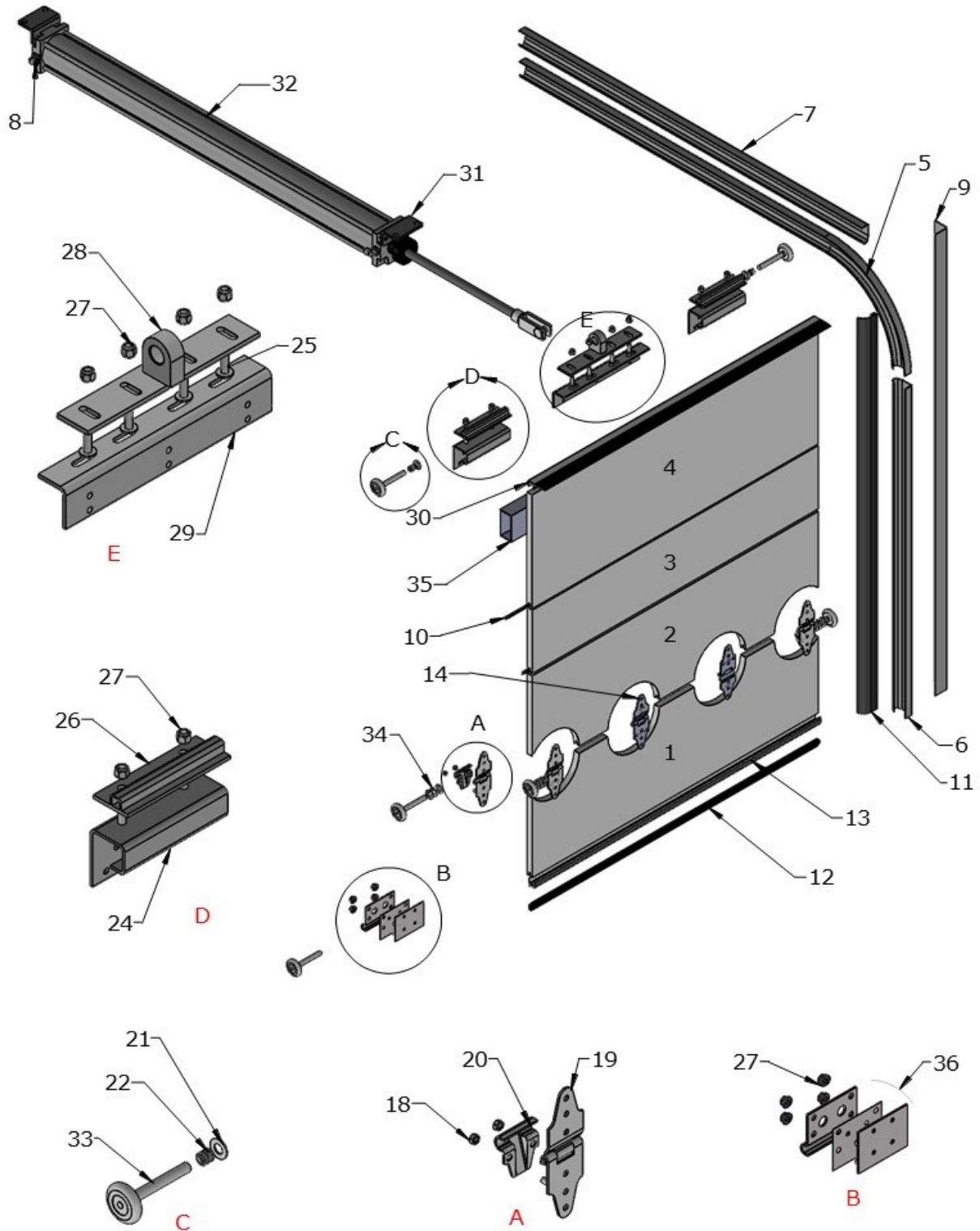
Tél: 01 69 90 69 69

Mail: info@fit-doors.fr

[www.fit-doors.fr](http://www.fit-doors.fr)

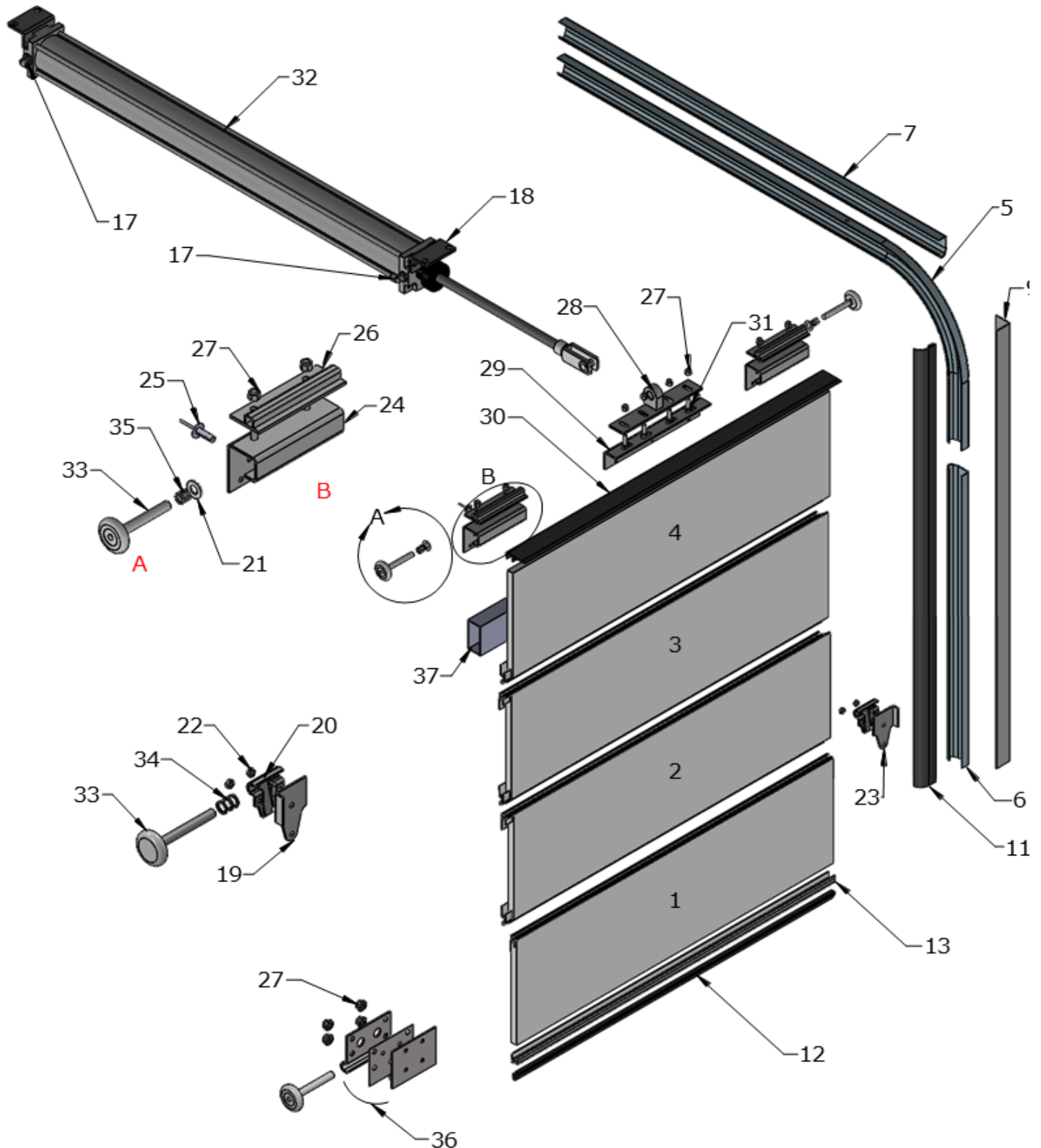
# La Référence de La Porte Relevante

## Porte FIT Standard Pneumatique VAT

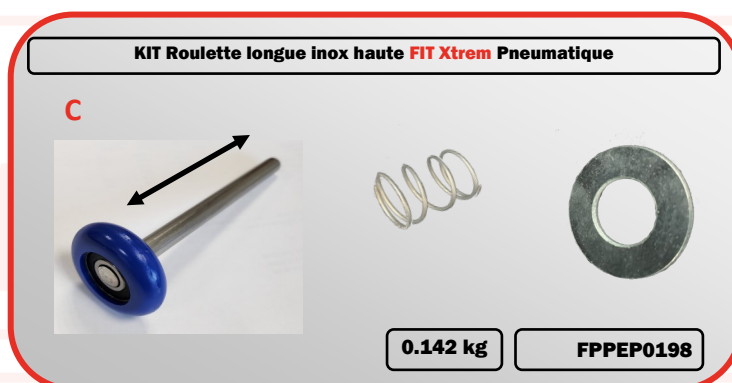


# La Référence de La Porte Relevante

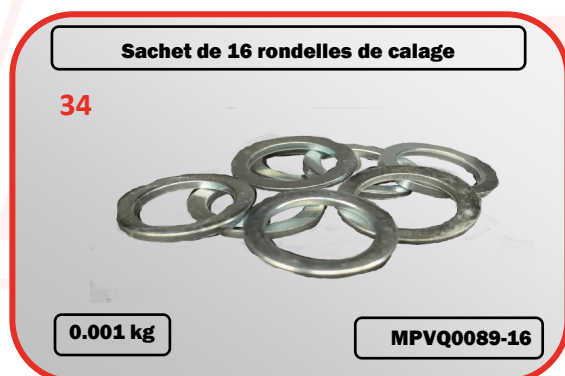
## Porte FIT CC Pneumatique VAT



## ROULETTES



## CALAGE





## CHARNIERES ET SUPPORTS

**Axe de charnière complet**

0.015 kg    FMPVQ00095

**Guide de roulette haute VAT**

26

kg    PPEP0020

**Tête de pivot VAT**

28

kg    PPEP0021

**Support guide de roulette haute VAT**

24

kg    PPEP0023

**Support tête de pivot VAT**

29

kg    PPEP0022

**Charnière support roulette complète**

A

0.181 kg    MPEP0026M

**Charnière centrale**

14

0.128 kg    MPEP0024M

**Kit de réparation**

Sachet de 100 boulons de réparation

0.935 kg    PBEP0283-100

**Kit charnière centrale**

0.488 kg    PBEP0281

**Kit charnière support roulette**

0.541 kg    PBEP0282

**Charnière d'extrémité CC**

19

CHAUFFEUR

0.068 kg    PBEP0284

**Charnière d'extrémité CC Complète**

19-20-22

CHAUFFEUR

0.128 kg    FPBEP0322

**Charnière d'extrémité CC**

23

PASSAGER

0.68 kg    PBEP0288

**Charnière d'extrémité CC complète**

23-20-22

PASSAGER

0.128 kg    FPBEP0323

**Guide de roulette**

20

0.052 kg    MPEP0025

**Support de roulette bas complet**

0.114 kg    FPBEP0294

**Guide de roulette bas**

0.114 kg    PBEP0293

**Support roulette bas renforcé**

B

0.431 kg    FPIEP0073

# JOINTS ET RENFORTS

Joint latéral longueur 2880 mm

11



0.224 kg PBJ001822880

Joint haut Lg 2440 mm

30



0.610 kg PBJ00185

Joint inter section Lg 2440 mm

10



0.090 kg PBJ00188

Profilé de joint bas aluminium

13



0.732 kg PBTA0291

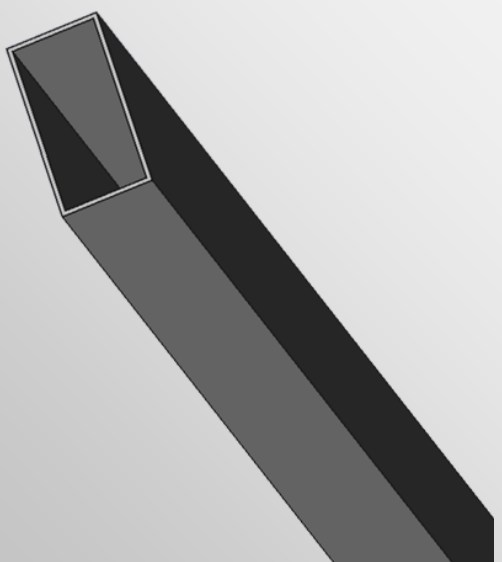
Joint haut pour montage sur cadre arrière



kg PIJ00024

Renfort section haute VAT

35



kg PBTA0309

Joint bas Le mètre linéaire

12



0.099 kg PBJ00292

Joint bas Lg 2450 mm


12



0.243 kg PBJ00293

Kit Profilé support aluminium Joint bas

12-13



0.975 kg FPBTA0298

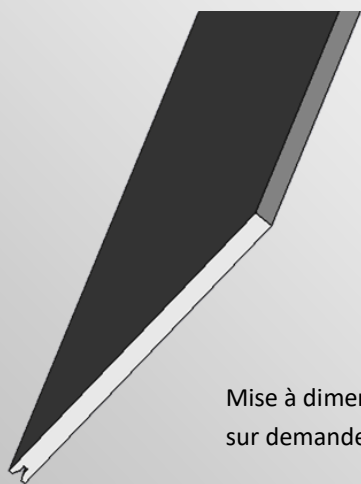
## SECTIONS

### Porte FIT Bois Standard VAT

0.00 KG

Section haute seule

4



Mise à dimension possible sur demande

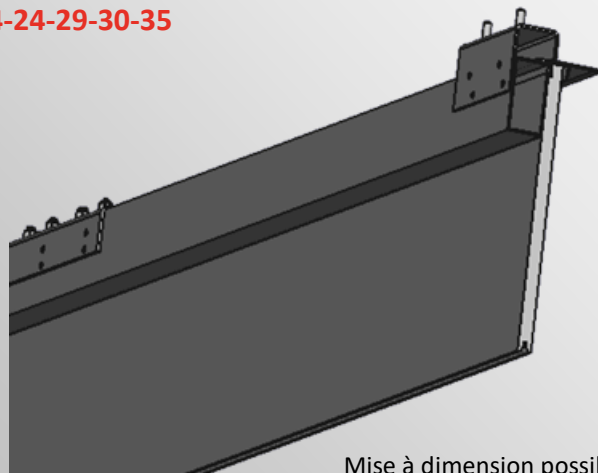
Millenium

FPBTA0002S2440

0.00 KG

Section haute complète VAT PDR

4-24-29-30-35



Mise à dimension possible sur demande

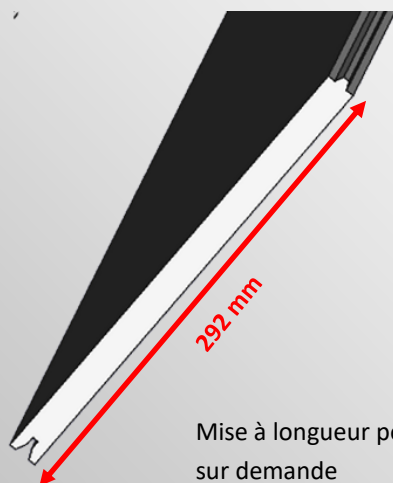
Millenium

FPBTA0005S2440VAT

0.00 KG

Section intermédiaire Hauteur 292 mm

3



Mise à longueur possible sur demande

Millenium

FPBTA0317S2440

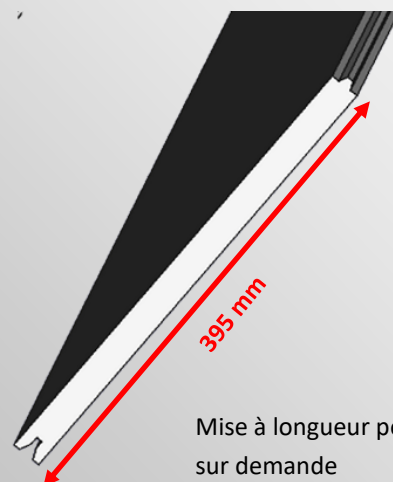
Apprêté

FPBTA0317B2440

0.00 KG

Section intermédiaire Hauteur 395 mm

2



Mise à longueur possible sur demande

Millenium

FPBTA0316S2440

Apprêté

FPBTA0316B2440

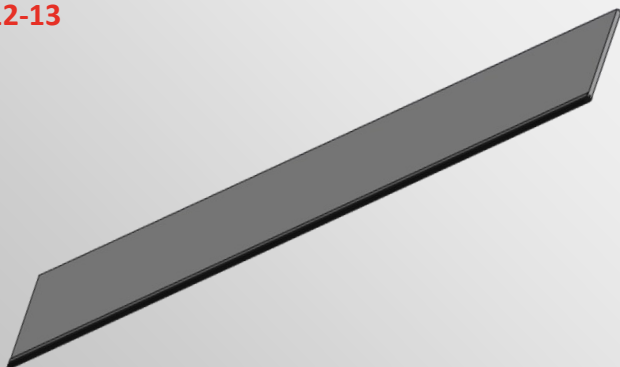
## SECTIONS

### Porte FIT Bois Standard VAT

0.00 KG

Section basse profilé + joint

1-12-13



Mise à dimension possible  
sur demande

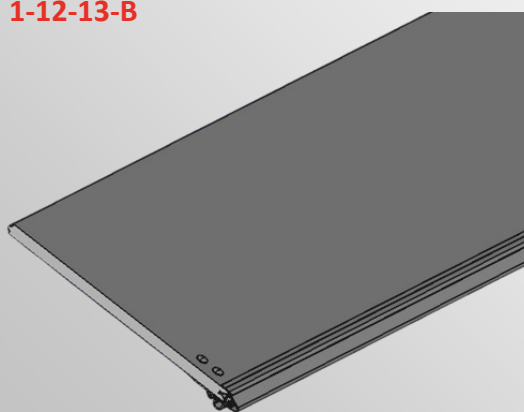
Millenium

FPBTA0020B2440

0.00 KG

Section basse VAT

1-12-13-B



Mise à dimension possible  
sur demande

Millenium

FPBTA0269S2440VAT

0.00 KG

Profil male



PBEP0286

0.00 KG

Profil femelle



PBEP0285



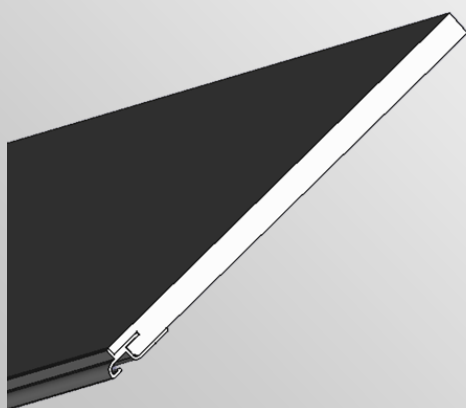
## SECTIONS

### Porte FIT CC VAT

0.00 KG

Section haute seule CC

4



Mise à dimension possible  
sur demande

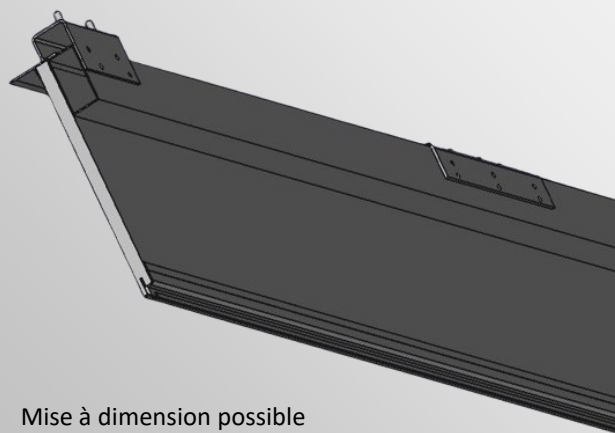
Millenium

FPBTA

0.00 KG

Section haute CC VAT

4-24-29-30-31-37-profil mâle



Mise à dimension possible  
sur demande

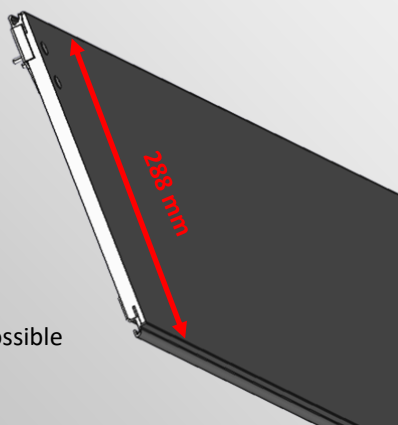
Millenium

FPBTA0289S2440VAT

0.00 KG

Section intermédiaire CC Hauteur 288 mm

3-19-23



Mise à longueur possible  
sur demande

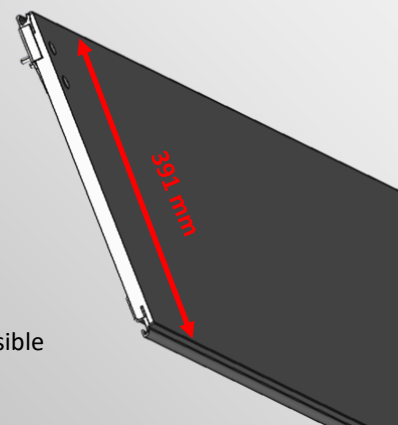
Millenium

FPBTA0306S2440

0.00 KG

Section intermédiaire CC Hauteur 391 mm

2-19-23



Mise à longueur possible  
sur demande

Millenium

FPBTA0305S2440

# SECTIONS

## Porte FIT CC VAT

0.00 KG    Section basse CC profilé et joint H 393 mm

1

Millenium    FPBTA0303S2440

0.00 KG    Section basse CC VAT

1-10-11-12-13-15-16-17-18-19-B

Millenium    FPBTA0293S2440VAT

0.00 KG    Mastic colle

MPC00546

## RAILS

Ens. Cornière / Rail droit  
long : 2971 / 2616 mm

6  
9

la paire



KG

FMPRC0527

Rail droit vertical 2",  
(sans cornière) L :3291 mm

6-7

Unitaire



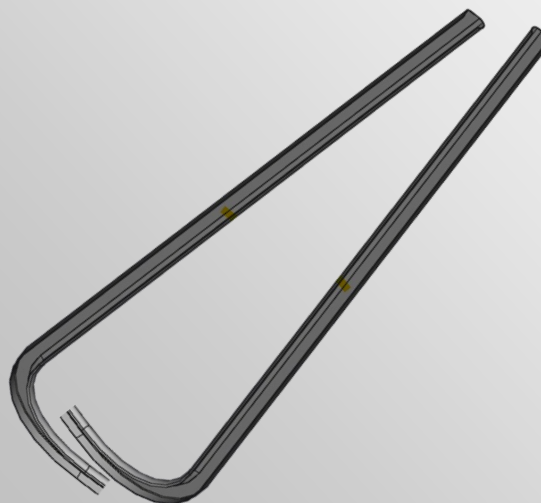
KG

MPRC0003

Rail courbe 2", rayon 254 mm

5

la paire



KG

FMPRC0005

Vis + boulon de butée

22-36



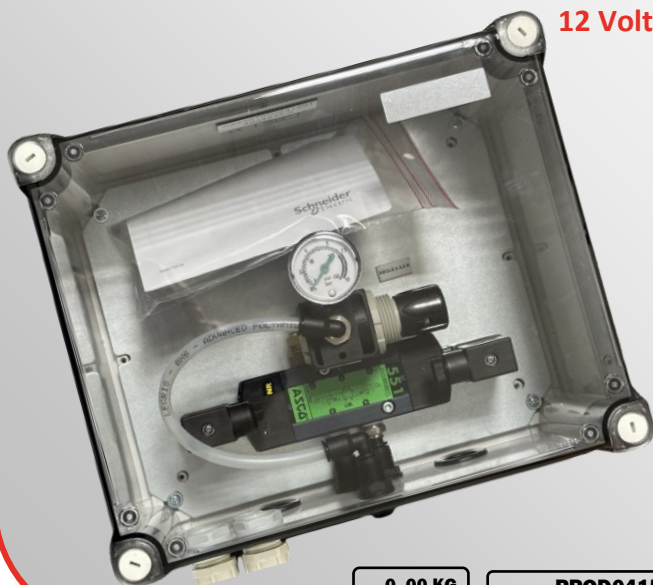
0.080 KG

FMPVQ0054

## VERINS ET ACCESSOIRES

Coffret électropneumatique 12V complet

12 Volt

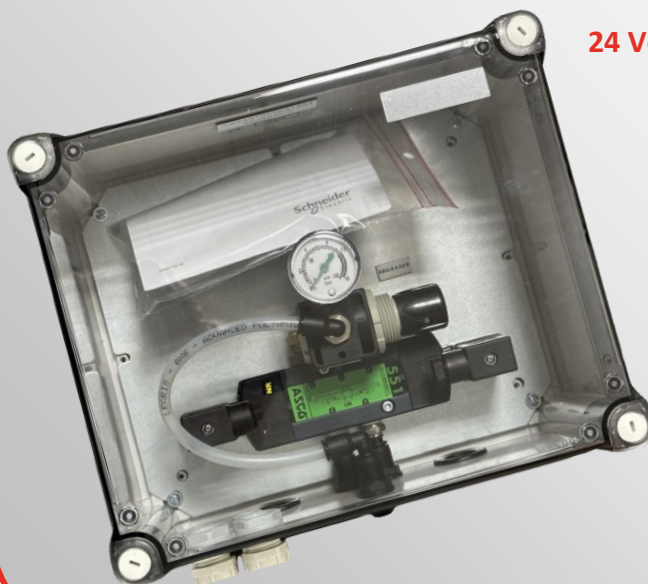


0.00 KG

PPOD0415

Coffret électropneumatique 24V complet

24 Volt



0.00 KG

PPOD0410

Coffret 100% pneumatique 2 commandes

100% Pneumatique

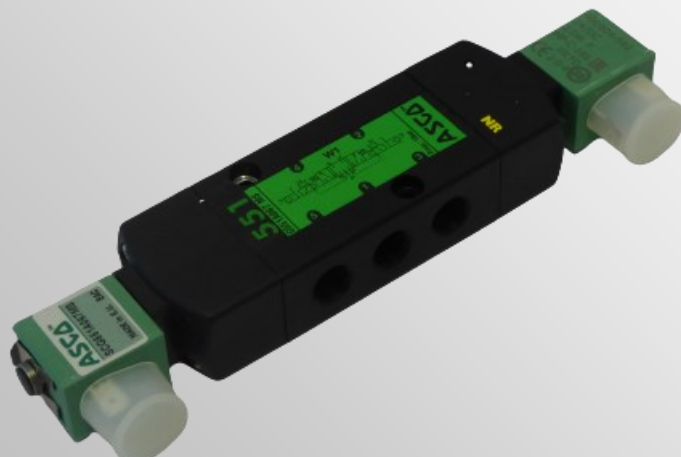


0.00 KG

PPOD0310

Distributeur G551 Bi-Cde FIT

Bi commande



0.00 KG

PPOD0443



# VERINS ET ACCESSOIRES

Bobine 12V distributeur FIT G551

**12 Volt**



KG PPEP0152

Bobine 24V distributeur FIT G551

**24 Volt**



KG PPEP0153

Régulateur de pression G1/4 AS



KG PPOD0444

Manomètre AS



KG PPEP0181

Silencieux limiteur de débit



KG PPOD0437

Equerre de piquage coudée  
Ø 8 pour réglageur



KG SHAU0225

Raccord de piquage  
coudé Ø 8 VAT



KG SHAU0114

Cellule OU



KG PPOD0445

Tube rylsan Ø 4mm  
(Lg 25 mètres)



KG SHAU0118

Tube rylsan Ø 8mm  
(Lg 25 mètres)



KG SHAU0239

Y pour tube Ø 4



KG SHAU0119

Y pour tube Ø 8



KG SHAU0270

Adaptateur métal pour Microvalve

**100% Pneu**



KG SHAU0121

Bouton Rouge pour Microvalve

**100%**



KG SHAU0122

Bouton Vert pour Microvalve

**100%**



KG SHAU0123

Microvalve NF 100% pneumatique

**100% Pneu**



KG SHAU0120

# VERINS ET ACCESSOIRES

**Boîtier de commande 2 boutons**

Electro Pneu

**KG** **PPEP0115**

**Commande extra plate 2 boutons**

Electro Pneu

**KG** **PPEP0116**

**Temporisation électropneumatique**

**KG** **MPEP0957**

**Vérin à tige 2815 mm SEC**

**KG** **SHAU0113**

**Vérin à tige 2950 mm SEC**

**KG** **SHAU0115**

**Vérin à tige XXXXmm SEC**

**KG** **SHAU0125**

**Chape complète VAT Ø 80**

**KG** **FPPEP0187**

**Chape rotulée VAT Ø 80**

**KG** **SHAU0130**

**Equerre de fixation VAT Ø**

La paire

**KG** **SHAU0112**

**Capteur Reed VAT**

**KG** **SHAU0142**


**Option vanne Quick Up VAT**

**KG** **FPP0D2200**

**NEW PRODUCT**

# VERINS ET ACCESSOIRES

**Fond avant VAT SEC AV Complet**



KG FSHAU0108

**Fond avant VAT SEC AV Seul**



KG SHAU0140

**Joint racleur VAT SEC AV**



KG SHAU0129

**Pochette de joints VAT SEC**



KG SHAU0126





FIT La référence de la porte relevante



[www.fit-doors.fr](http://www.fit-doors.fr)

FIT

6, Rue du Parc des Vergers

91250 TIGERY

Tél: 01 69 90 69 69 Fax: 01 69 90 02 52

Mail: [info@fit-doors.fr](mailto:info@fit-doors.fr)