



La référence de la porte relevante

Catalogue PDR

Portes FIT Husky Manuelle



FIT

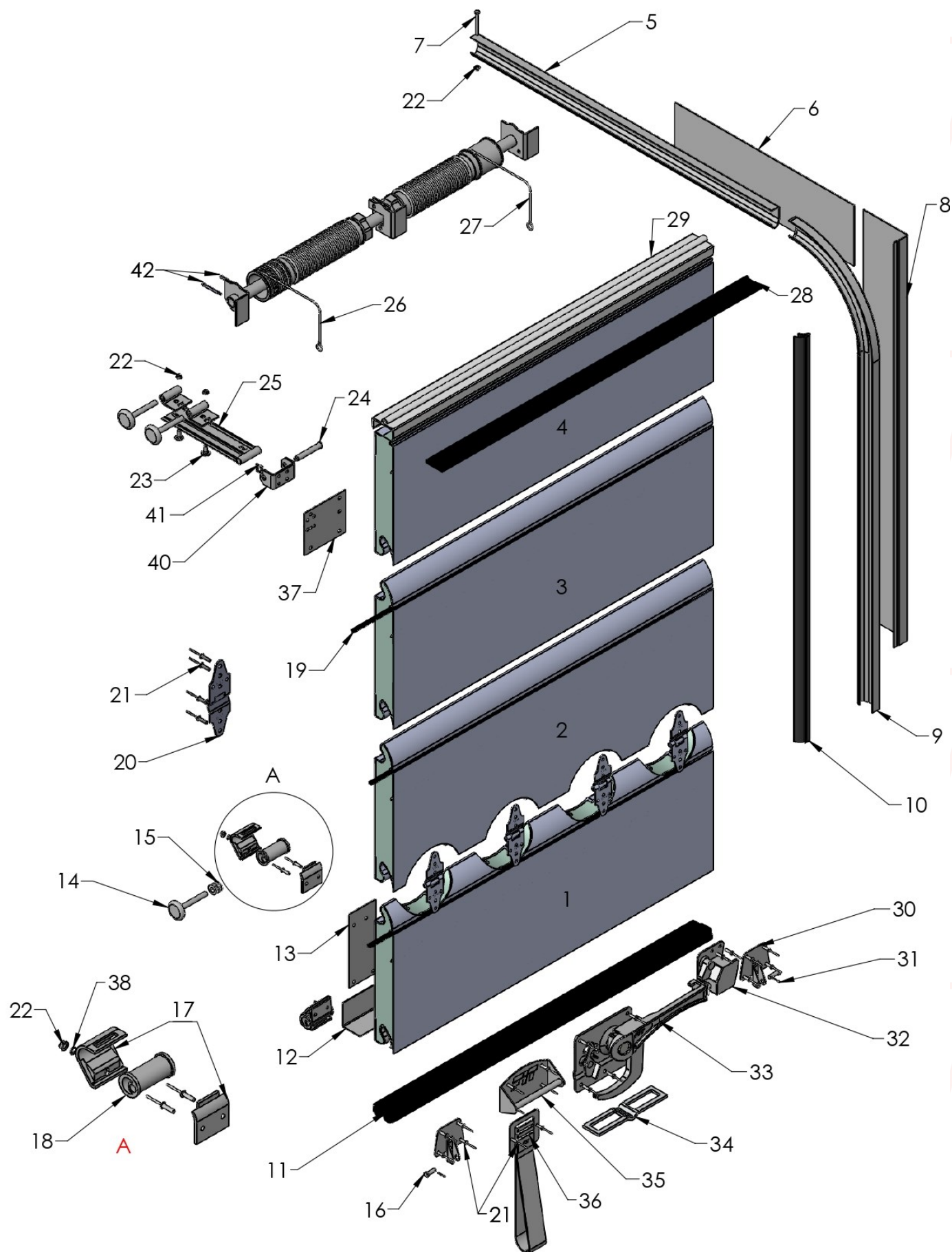
6, Rue du Parc des Vergers

91250 TIGERY

Tél: 01 69 90 69 69

Mail: info@fit-doors.fr

www.fit-doors.fr



ROULETTES

Roulette Inox FIT Max

41

Roulement RS 6200



0.133 kg

MPEP0801

KIT Roulette haute FITMAX (manuelle)



Tige Inox

0.142 kg

FPPEP0195

Roulette longue Inox FIT XTREM

14



Tige longue Inox


0.203 kg

MPEP0802

CALAGE

Sachet de 16 rondelles de calage

15



0.001 kg

MPVQ0089-16

Ressort de calage



0.003 kg

PPEP0198

Rondelle pour ressort de calage



0.008 kg

MPVQ0251

CHARNIERES

Charnière centrale inox

20

KG MPEP0024I

Ensemble support de roulette

A

KG FPPEP0016

Axe de charnière Complet Inox

KG FMPVQ0095I

Renfort section haute

37

KG PPTA0085

Renfort d'extrémité Husky

13

KG PPEP0147

Guide de roulette Husky

18

KG PPEP0017

Bras de guidage haut Complet Inox

22-23-24-25-40-41

KG FMPEP0820

Support bras de guidage haut Inox

40

KG MPEP0798

Axe d'articulation pour support haut Inox

24

KG MPEP0796

Clip de blocage Boite de 100

41

KG MPVQ0818

Rivet Inox

21

KG MPVQ1019

Rivet Pop éclaté

21

KG MPVQ1013

Charnière support roulette complète 3 en 1 inox

KG FPPEP0018

NEW PRODUCT

Charnière centrale 3 en 1 inox

KG PPEP0226

NEW PRODUCT

CABLES

Inox

Câble Longueur 3305 mm

26

CHAUFFEUR



0.127 kg

MPEP00193305G

Kit câble Inox Chauffeur + Passager longueur 3305 mm

26

27



0.258kg

CABLE -KIT

Câble Longueur 3305 mm

27

PASSAGER

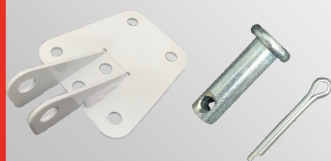


0.127 kg

MPEP00193305

Attache câble renforcé Complet

16-30-31

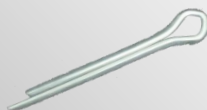


0.086 kg

FMPEP063

Goupille fendue 5 x 38 mm

31



0.007 kg

MPVQ0028I

Axe d'attache câble

16



0.018 kg

MPVQ0029

JOINTS

Joint inter-section
longueur 2500 mm

19



KG

PPJ00055

Joint haut manuelle

28



KG

PPJ00129

Profil de coiffage haut seul Husky

29



KG

PPTA0128

Profil de coiffage avec joint haut longueur 2500 mm manuelle

28-29

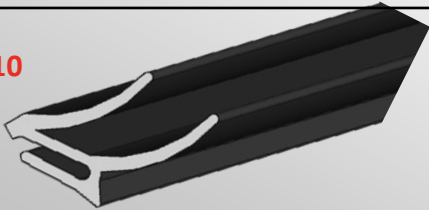


KG

FPPTA0139

Joint latéral Husky Lg 2700 mm

10

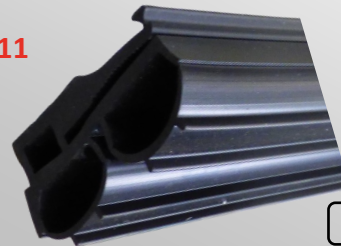


KG

PPJ000142700

Joint bas longueur 2500 mm

11

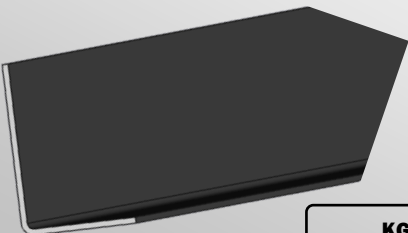


KG

PPJ00081

Cornière support joint bas longueur 2500 mm

12



KG

PPTA0082POL

FERMETURES

Poignée de levage

35



0.360 kg MPEP0039L

Dragonne standard

36



Longueur 600 mm

0.162 kg MPEP06160600

Longueur 1000 mm

0.170 kg MPEP06161000

Fermeture standard cadenassable

33



2.297 kg MPFE0040M

Fermeture standard crochet décalé

33



2.297 kg MPFE0040R

Verrouillage standard

32



0.810 kg MPFE0633

Verrouillage à clefs

32



0.638 kg FMPFE0737

Gâche

34



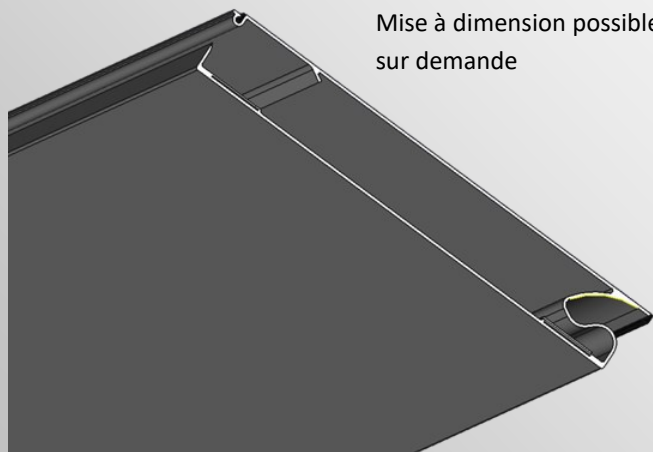
0.170 kg MPFE0037

SECTIONS

Section haute, seule

4

Mise à dimension possible
sur demande



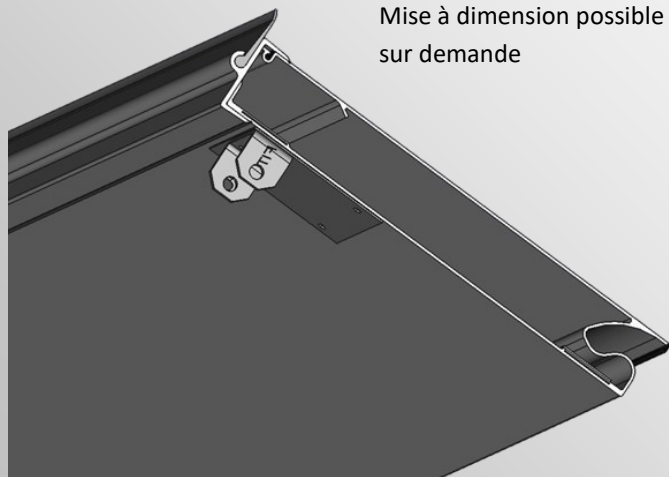
KG

FPPTA0106

**Section haute complète, profil de coiffage haut avec
joint haut et bras de guidage haut Manuelle**

4-28-29-37-40

Mise à dimension possible
sur demande

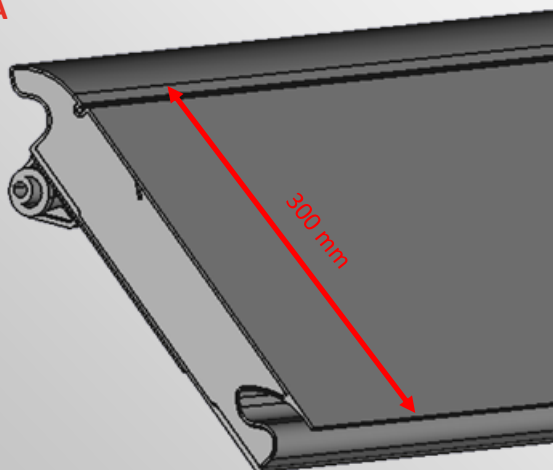


KG

FPPTA0107

**Section intermédiaire équipée des supports roulettes
et joint inter-section hauteur 300 mm**

3-19-A



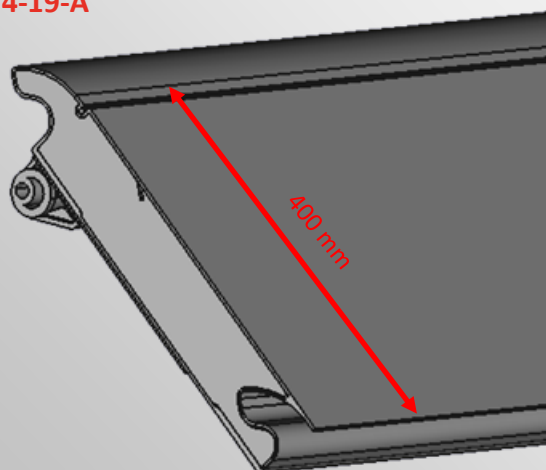
Mise à longueur possible
sur demande

KG

FPPTA01080300

**Section intermédiaire équipée des supports roulettes
et joint inter-section hauteur 400 mm**

4-19-A



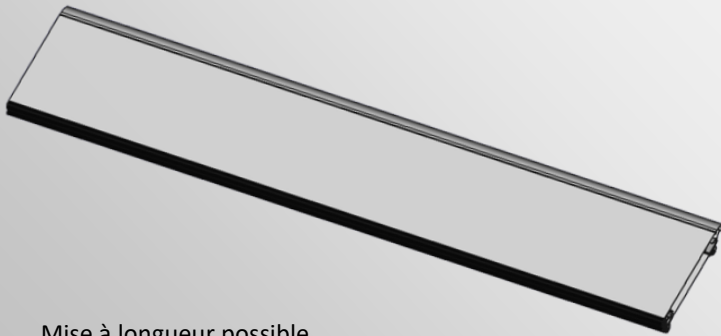
Mise à longueur possible
sur demande

FPPTA01080400

SECTIONS

Section basse profilé et joint Husky manuelle , équipée des supports roulettes.

1-11-12-A



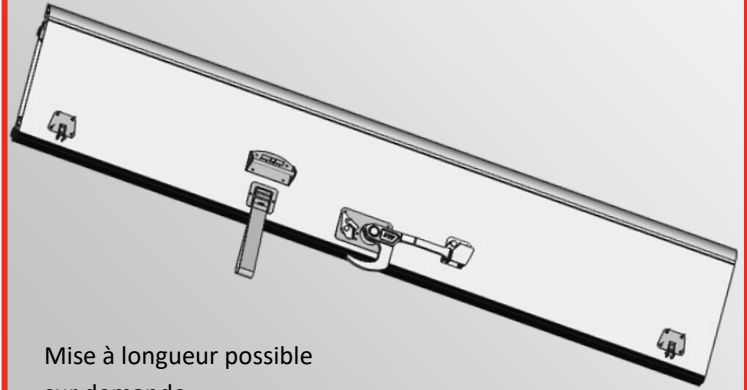
Mise à longueur possible sur demande

KG

FPPTA0109

Section basse complète, avec fermeture standard, équipée des supports roulettes, cornière support bas, joint bas, joint inter-section, poignée de levage, dragonne et attaches câbles.

1-11-12-16-31-32-33-34-A



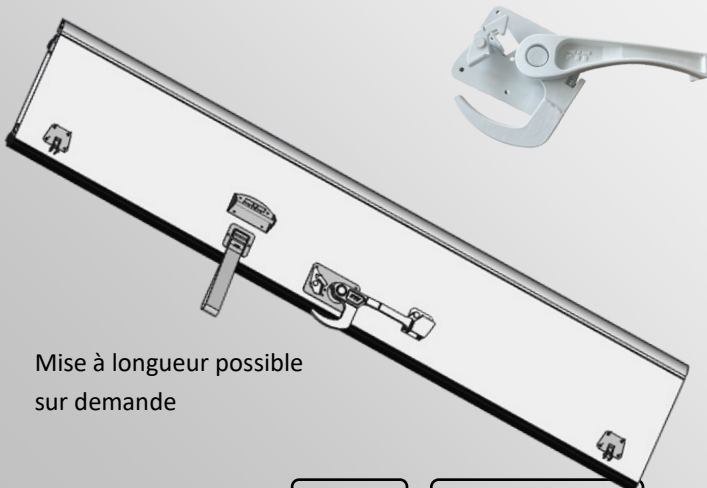
Mise à longueur possible sur demande

KG

FPPTA0110

Section basse complète, avec fermeture crochet décalé, équipée des supports roulettes, cornière support bas, joint bas, joint inter-section, poignée de levage, dragonne et attaches câbles.

1-11-12-16-31-32-33-34-A



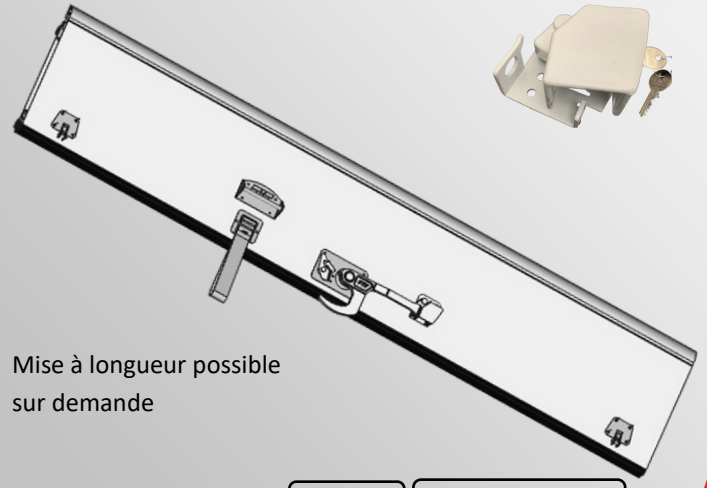
Mise à longueur possible sur demande

KG

FPPTA0110R

Section basse complète, avec fermeture standard avec verrouillage à clé, équipée des supports roulettes, cornière support bas, joint bas, joint inter-section, poignée de levage, dragonne et attaches câbles.

1-11-12-16-31-32-33-34-A



Mise à longueur possible sur demande

KG

FPPTA0111

RAILS

Ensemble cornière/rail courbe /platine de liaison Husky manuelle

5-6-8-9

KG **FPPRC0074**

Vis + boulon de butée Inox

7-22

0.080 KG **FMPVQ0054I**

Frein à l'horizontal

0.060 KG **FMPEP0642**

Rail courbe 2",

9

la paire

KG **Rayon 254** **FMPRC0005**

KG **Rayon 381** **FMPRC0906**

**Rail droit vertical 2",
(sans cornière)**

5

Unitaire

KG **MPRC0003**

Cornière support de joint latéral Husky

8

Unitaire

KG **PPRC00122600**

PASSAGER



Ensemble ressort 3.2 x 240

GRIS 429 mm

FMPEQ0713Z

KG

Ensemble ressort 3.4 X 315

ORANGE 503 mm

FMPEQ0767Z

KG

Ensemble ressort 3.9 x 445

BLEU 637 mm

FMPEQ0771Z

KG

Ensemble ressort 4.3 x 635

JAUNE 837 mm

FMPEQ0757Z

KG

Ensemble ressort 4.7 x 675

VIOLET 880 mm

FPIEQ0127

KG

Ensemble ressort 4.9 x 815

VERT 1024 mm

FMPEQ1024

KG

RESSORTS

Tambour enrouleur mixte



0.287 KG

FMPEQ0394

CHAUFFEUR



Ensemble ressort 3.2 x 240

GRIS 429 mm

FMPEQ0714Z

KG

Ensemble ressort 3.4 X 315

ORANGE 503 mm

FMPEQ0766Z

KG

Ensemble ressort 3.9 x 445

BLEU 637 mm

FMPEQ0770Z

KG

Ensemble ressort 4.3 x 635

JAUNE 837 mm

FMPEQ0756Z

KG

Ensemble ressort 4.7 x 675

VIOLET 880 mm

FPIEQ0128

KG

Ensemble ressort 4.9 x 815

VERT 1024 mm

FMPEQ1025

KG

Arbre longueur 2210 mm ZINGUE

FPBEQ0173Z

KG

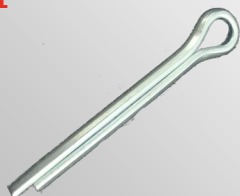
Arbre longueur 2311 mm ZINGUE

FPBEQ0172Z

KG

Goupille fendue

31



0.007 KG

PBVQ0206

EQUILIBREURS

Jeu complet de support



0.701 KG

PBEQ0137

36



Complet 3.2 x 240	long : 990 mm	ZINGUE	FMPEQ0710Z	KG
Complet 3.4 x 315	long :1 140 mm	ZINGUE	FMPEQ0768Z	KG
Complet 3.4 x 315	long :1 340 mm	ZINGUE	FMPEQ0769Z	KG
Complet 3.9 x 445	long :1 470 mm	ZINGUE	FMPEQ0772Z	KG
Complet 3.9 x 445	long :1 530 mm	ZINGUE	FMPEQ0773Z	KG
Complet 3.9 x 445	long :1 590 mm	ZINGUE	FMPEQ0774Z	KG
Complet 3.9 x 445	long :1 650 mm	ZINGUE	FMPEQ0775Z	KG
Complet 3.9 x 445	long :1 710 mm	ZINGUE	FMPEQ0776Z	KG
Complet 3.9 x 445	long :1 770 mm	ZINGUE	FMPEQ0777Z	KG
Complet 4.3 x 635	long :1 829 mm	ZINGUE	FMPEQ0758Z	KG
Complet 4.3 x 635	long :1 880 mm	ZINGUE	FMPEQ0759Z	KG
Complet 4.3 x 635	long :1 930 mm	ZINGUE	FMPEQ0760Z	KG
Complet 4.3 x 635	long :1 981 mm	ZINGUE	FMPEQ0761Z	KG
Complet 4.7 x 675	long :2 032 mm	ZINGUE	FPPEQ0052	KG
Complet 4.7 x 675	long :2 083 mm	ZINGUE	FPPEQ0057	KG
Complet 4.7 x 675	long :2 134 mm	ZINGUE	FPPEQ0058	KG
Complet 4.7 x 675	long :2 210 mm	ZINGUE	FPPEQ0059	KG
Complet 4.9 x 815	long :2 210 mm	ZINGUE	FMPEQ1021	KG
Complet 4.9 x 815	long :2 311 mm	ZINGUE	FPPEQ0062	KG



La référence de la porte relevante



www.fit-doors.fr

FIT

6, Rue du Parc des Vergers

91250 TIGERY

Tél: 01 69 90 69 69 Fax: 01 69 90 02 52

Mail: info@fit-doors.fr