



La référence de la porte relevante

Catalogue PDR

Portes FIT Husky Pneumatique VAT



www.fit-doors.fr

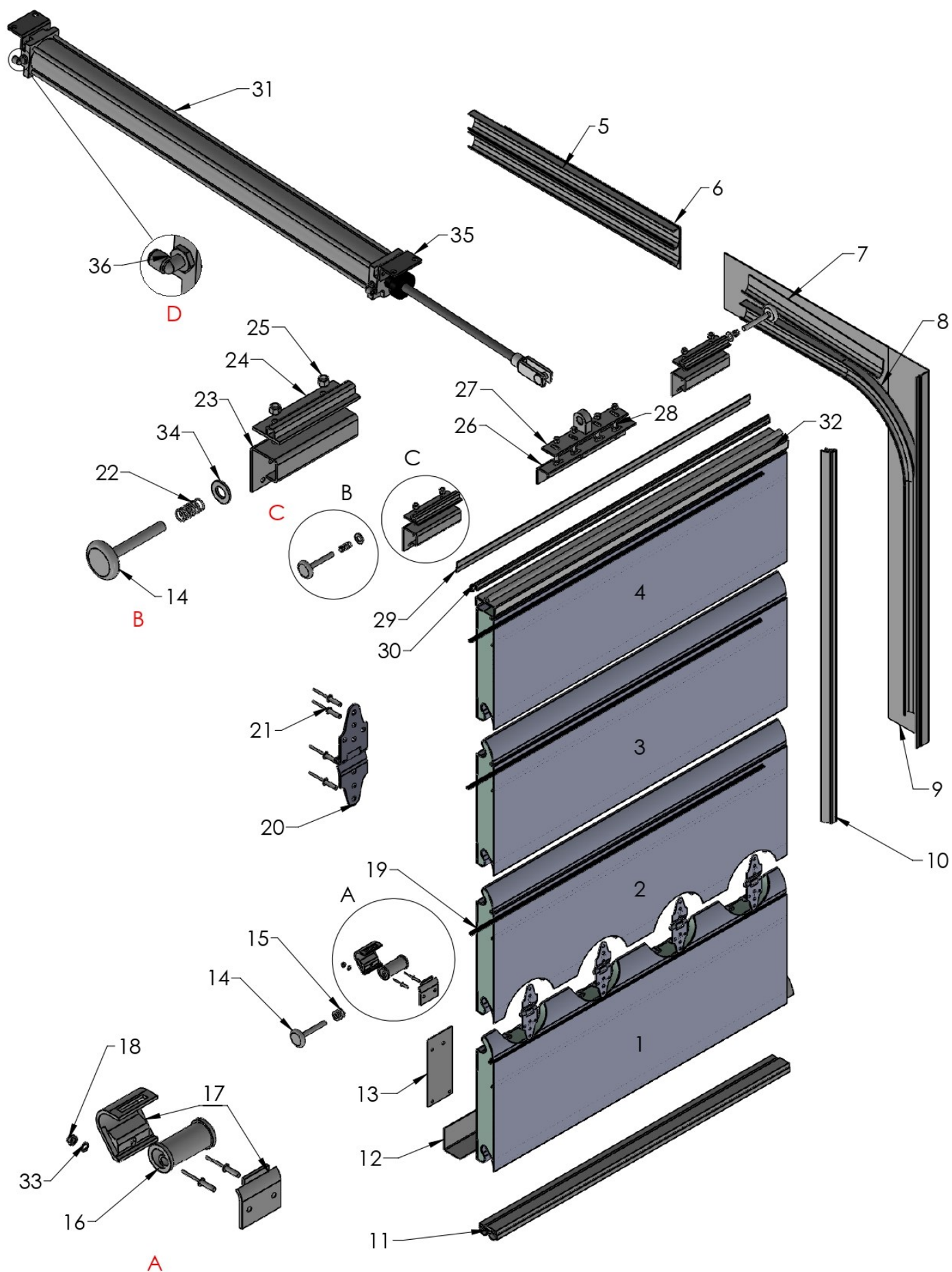
FIT

6, Rue du Parc des Vergers

91250 TIGERY

Tél: 01 69 90 69 69

Mail: info@fit-doors.fr



ROULETTES

Roulette FIT Max

41



Roulement
RS 6200

0.133 kg MPEP0801

KIT Roulette haute FITMAX Pneumatique (standard)



Tige Inox

0.142 kg FPPEP0198

Roulette longue Inox FIT Xtrem

14



Tige longue
Inox

0.203 kg MPEP0802

CALAGE

Sachet de 16 rondelles de calage

15



0.001 kg MPVQ0089-16

Ressort de calage

22



0.003 kg PPEP0198

Rondelle pour ressort de calage

34



0.008 kg MPVQ0251I

CHARNIERES ET SUPPORTS

Charnière centrale inox

20

KG MPEP0024I

Renfort d'extrémité Husky

13

KG PPEP0147

Ensemble support de roulette

A

KG FPPEP0016

Guide de roulette Iso

18

KG PPEP0017

Guide de roulette haute VAT

24

kg PPEP0020

Tête de pivot VAT

27

kg PPEP0021

Support guide de roulette haute VAT

23

kg PPEP0023

Support tête de pivot VAT

26

kg PPEP0022

Axe de charnière Complet Inox

KG FMPVQ0095I

Rivet Inox

21

KG MPVQ1019

Rivet Pop éclaté

21

KG MPVQ1013

Charnière support roulette complète 3 en 1 inox

NEW PRODUCT

KG FPPEP0018

Charnière centrale 3 en 1 inox

NEW PRODUCT

KG PPEP0226

JOINTS ET SUPPORTS

**Joint inter-section
longueur 2500 mm**

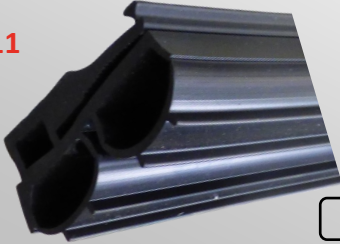
19



KG PPJ00055

Joint bas longueur 2500 mm

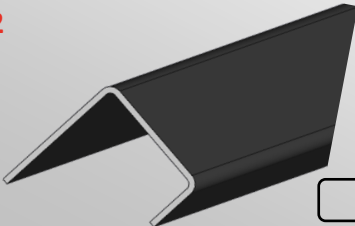
11



KG PPJ00081

Profil de coiffage section haute Husky Pneumatique

32



KG PPEP0103

Joint latéral Husky Lg 2700 mm

10



KG PPJ000142700

Support de joint haut Husky Pneumatique


29



KG PPRC00302500

Cornière support joint bas longueur 2500 mm

12



KG PPTA0082POL

Joint haut pour montage sur cadre arrière

30



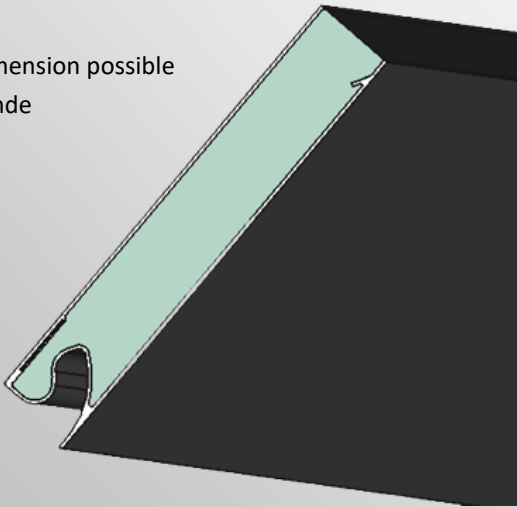
KG PIJ00024

SECTIONS

Section haute, seule

4

Mise à dimension possible
sur demande



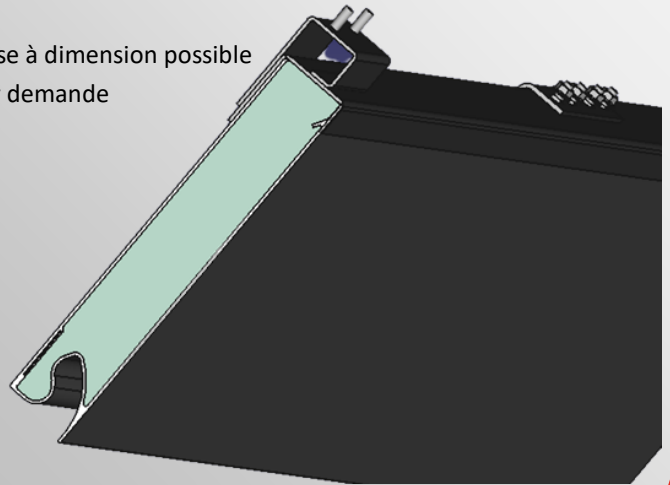
KG

FPPTA0106

Section haute complète, profil de coiffage haut avec joint haut et bras de guidage haut Manuelle

4-23-26-28

Mise à dimension possible
sur demande



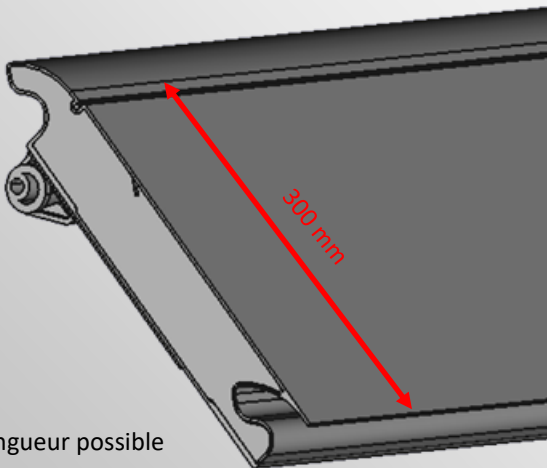
KG

FPPTA0112

Section intermédiaire équipée des supports roulettes et joint inter-section hauteur 300 mm

3-19-A

Mise à longueur possible
sur demande



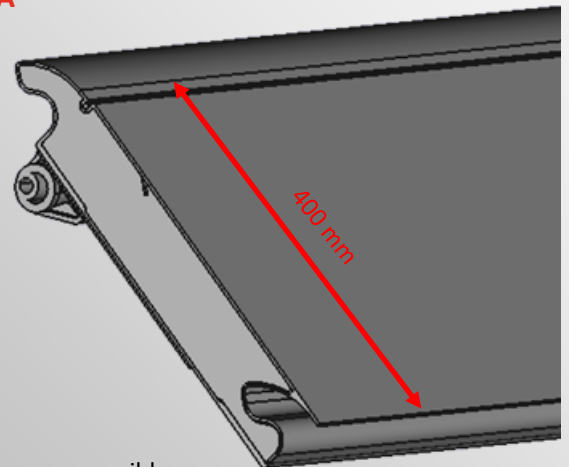
KG

FPPTA01080300

Section intermédiaire équipée des supports roulettes et joint inter-section hauteur 400 mm

4-19-A

Mise à longueur possible
sur demande

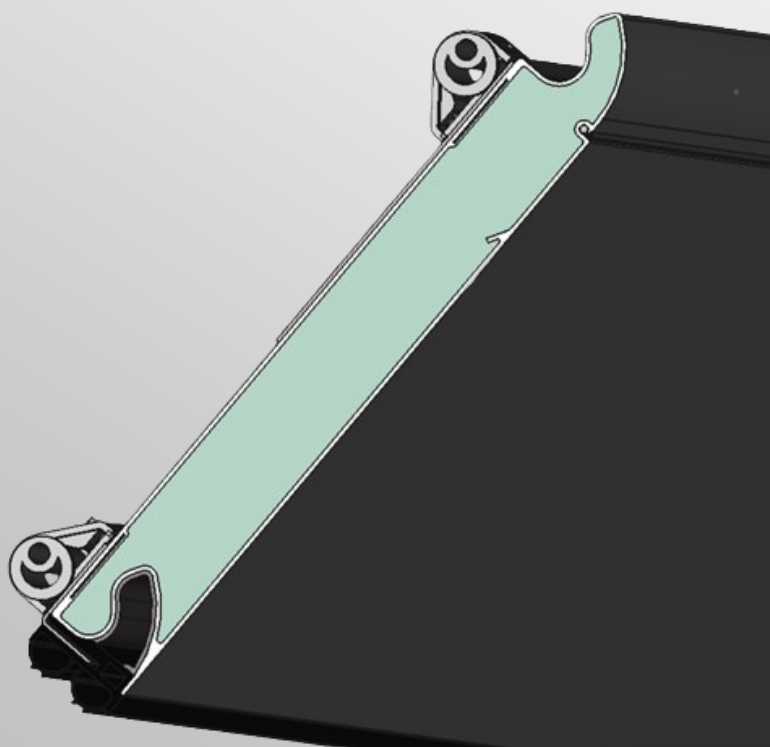


FPPTA01080400

SECTIONS

Section basse avec profilé et joint, équipée des supports roulettes. Husky Pneumatique

1-11-12-13-A



Mise à longueur possible
sur demande

KG

FPPTA0113

RAILS

Rail droit 2", Longueur 3291 mm avec plat de fixation longueur 3000 mm Husky VAT

5-6 la paire

KG FPPRC0073

Ensemble cornière/rail courbe/platine de liaison pour porte Husky VAT Galva

7-8-9 la paire

KG FPPRC0077

Vis + boulon de butée Inox

0.080 KG FMPVQ0054I

Frein à l'horizontal

0.060 KG FMPEP0642

Rail courbe 2"

9 la paire

KG Rayon 254 FMPRC0005

KG Rayon 381 FMPRC0906

Rail droit vertical 2", (sans cornière)

5 Unitaire

KG MPRC0003

Cornière support de joint latéral Husky

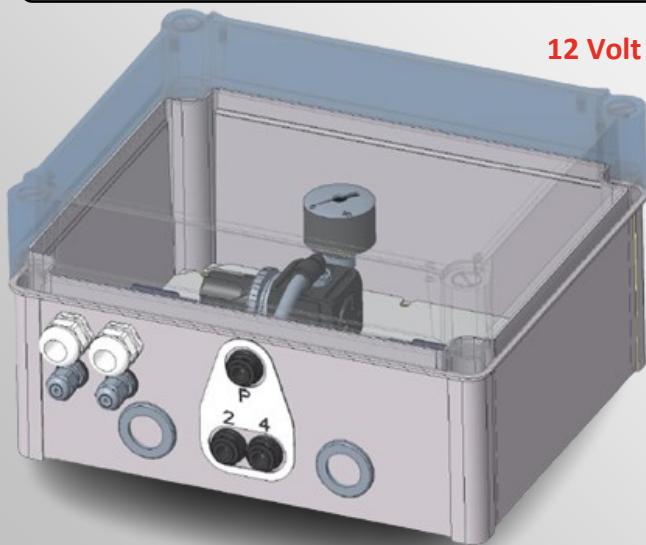
8 Unitaire

KG PPRC00122600

VERINS ET ACCESSOIRES

Coffret électropneumatique 12V complet

12 Volt

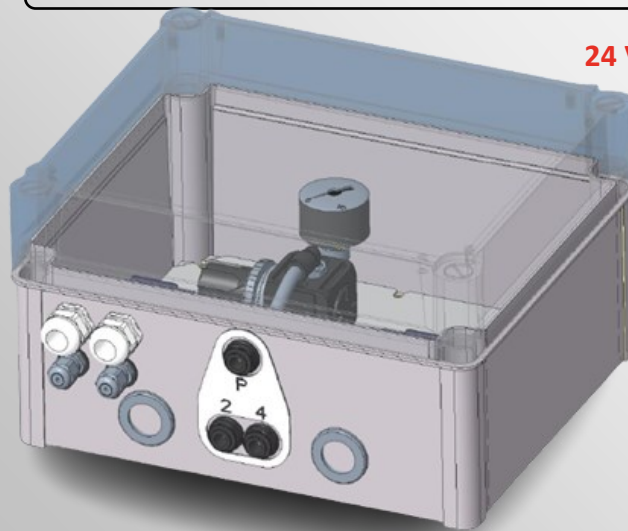


0.00 KG

PPOD0415

Coffret électropneumatique 24V complet

24 Volt



0.00 KG

PPOD0410

Coffret 100% pneumatique 2 commandes

100% Pneumatique

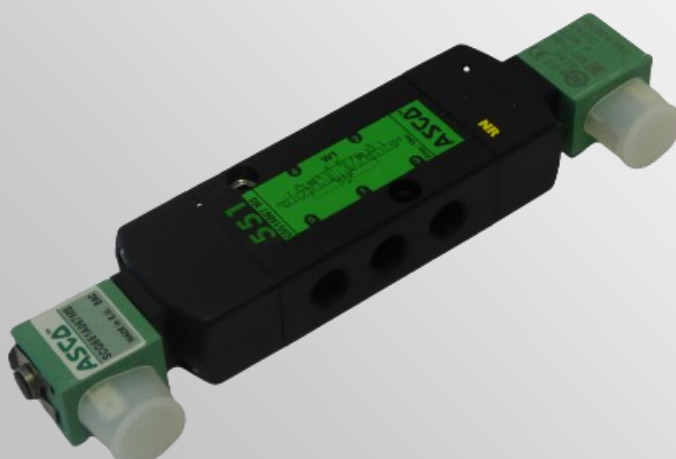


0.00 KG

PPOD0310

Distributeur G551 Bi-Cde FIT

Bi commande



0.00 KG

PPOD0443

VERINS ET ACCESSOIRES

Bobine 12V distributeur FIT G551

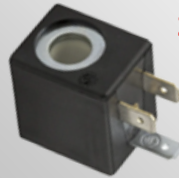


12 Volt

KG

PPEP0152

Bobine 24V distributeur FIT G551



24 Volt

KG

PPEP0153

Régulateur de pression G1/4 AS



KG

PPOD0444

Manomètre AS



KG

PPEP0181

Silencieux limiteur de débit



KG

PPOD0437

Equerre de piquage coudée
Ø 8 pour régleur



KG

SHAU0225

Raccord de piquage
coudé Ø 8 VAT



KG

SHAU0114

Cellule OU



KG

PPOD0445

Tube rylsan Ø 4mm
(Lg 25 mètres)



KG

SHAU0118

Tube rylsan Ø 8mm
(Lg 25 mètres)



KG

SHAU0239

Y pour tube Ø 4



KG

SHAU0119

Y pour tube Ø 8



KG

REF????

Adaptateur métal pour Microvalve



100% Pneu

KG

SHAU0121

Bouton Rouge pour Microvalve



100%

KG

SHAU0122

Bouton Vert pour Microvalve



100%

KG

SHAU0123

Microvalve NF 100% pneumatique



100% Pneu

KG

SHAU0120

VERINS ET ACCESSOIRES

Boitier de commande 2 boutons



KG

PPEP0115

Commande extra plate 2 boutons



KG

PPEP0116

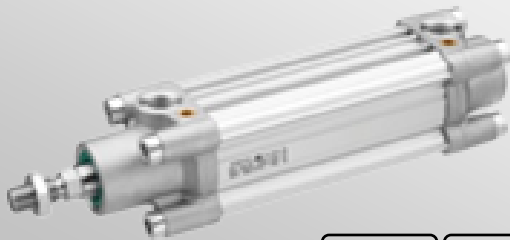
Temporisation électropneumatique



KG

MPEP0957

Vérin à tige 2815 mm ISO



KG

SHAU0146

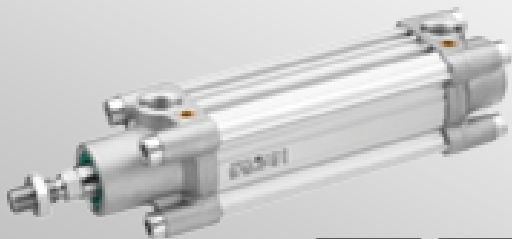
Vérin à tige 2950 mm ISO



KG

SHAU0147

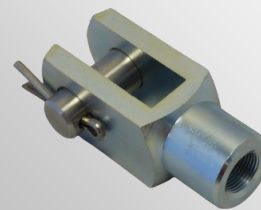
Vérin à tige XXXXmm ISO



KG

SHAU0139

Chape complète VAT Ø 80



KG

FPPEP0187

Chape rotulée VAT Ø 80



KG

SHAU0130

Equerre de fixation VAT Ø



KG

SHAU0112

Option vanne Quick Up VAT



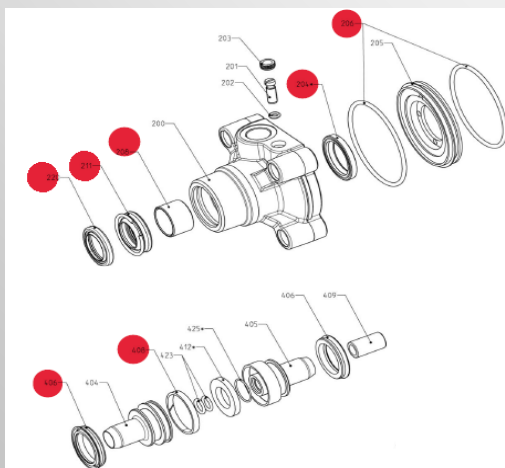
**NEW
PRODUCT**

KG

FPPOD2200

VERINS ET ACCESSOIRES

Pochette de joints VAT ISO



KG

SHAU0153

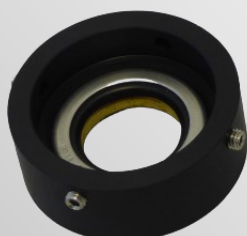
Fond avant VAT ISO AV . Avec joint racleur



KG

SHAU0141

Joint racleur VAT ISO



KG

PPEP0217



La référence de la porte relevante



FIT

6, Rue du Parc des Vergers

91250 TIGERY

Tél: 01 69 90 69 69 Fax: 01 69 90 02 52

Mail: info@fit-doors.fr

www.fit-doors.fr