



La référence de la porte relevante

Catalogue PDR

Portes FIT Bois Manuelle



www.fit-doors.fr

FIT

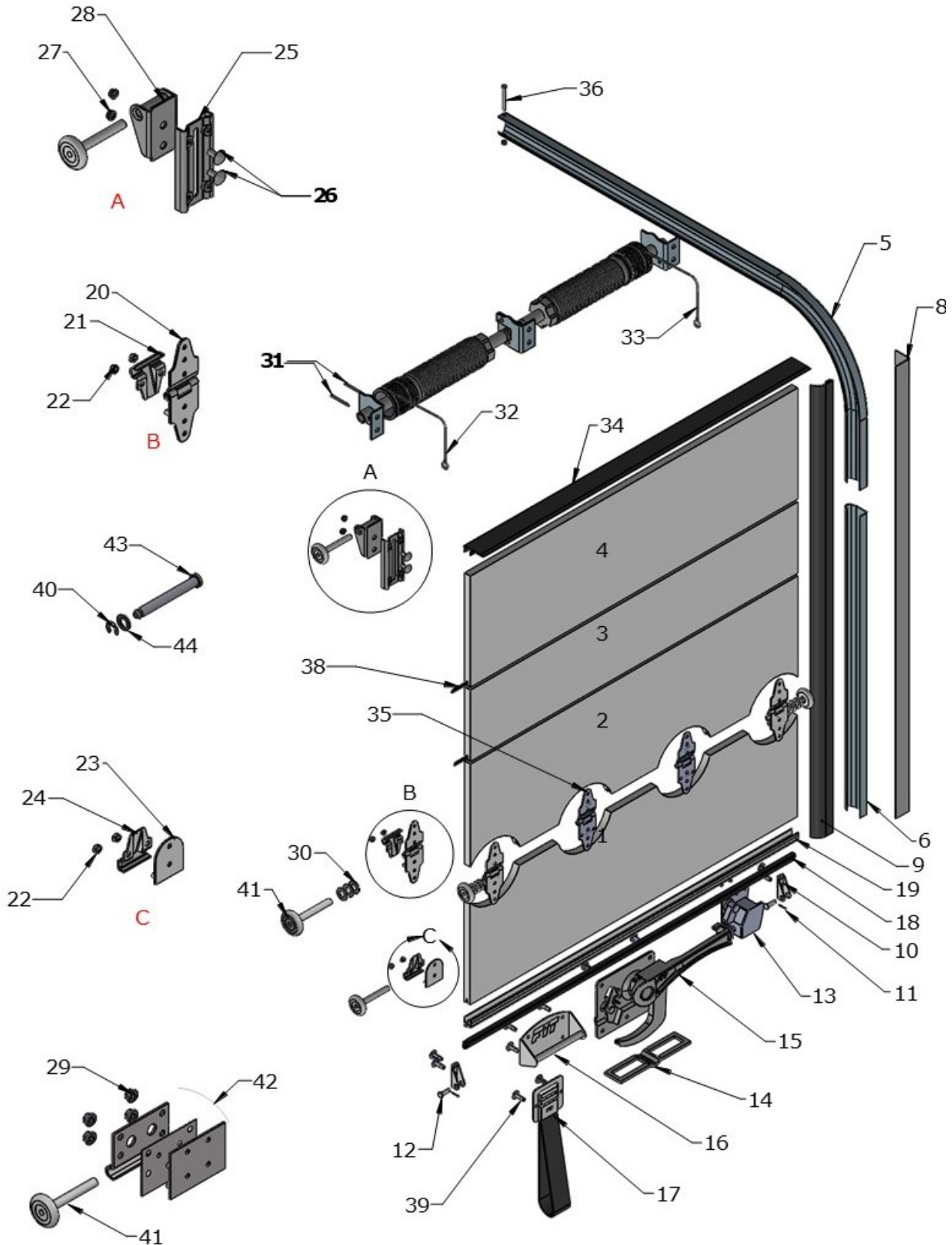
6, Rue du Parc des Vergers

91250 TIGERY

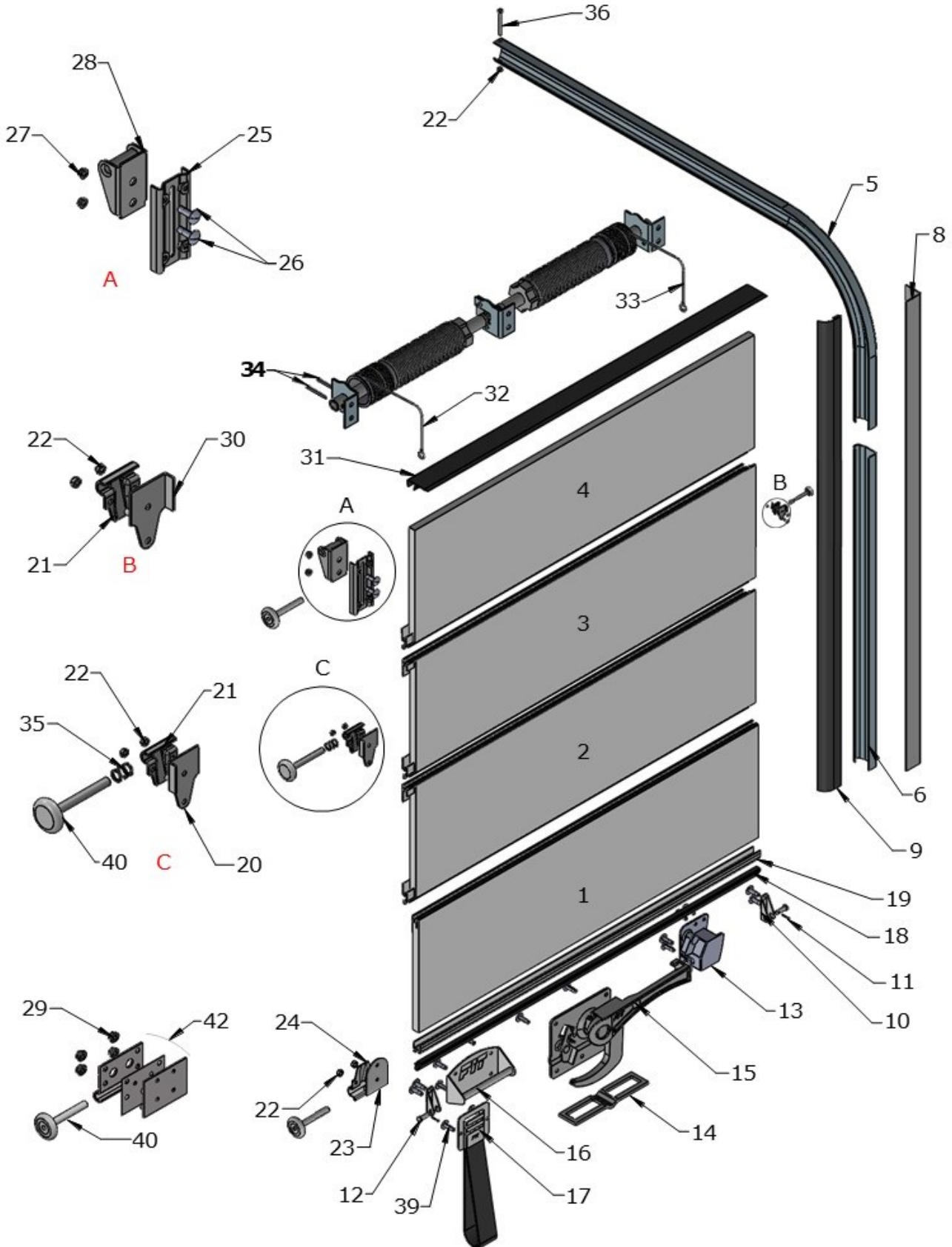
Tél: 01 69 90 69 69

Mail: info@fit-doors.fr

Porte FIT Standard



Porte FIT CC

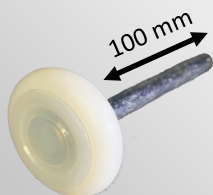


La Référence de La Porte Relevante

ROULETTES

Roulette basic

41



0.125 kg

MPEP0021

Roulette renforcée FIT+

41

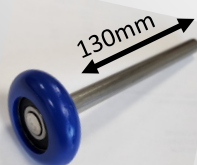


0.128 kg

MPEP0021-R

Roulette longue Inox FIT XTREM

41



0.147 kg

MPEP0802

Roulette acier 1 Pouce

41

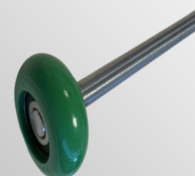


0.099 kg

SHEP0006

Roulette Inox FIT Max

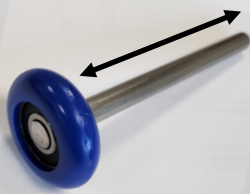
41



0.133 kg

MPEP0801

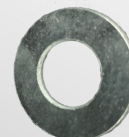
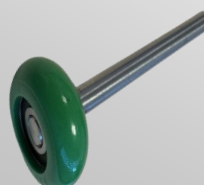
KIT Roulette hautet ige longue Inox FITxtrem (Clever Safe)



0.203 kg

FPPEP0198

KIT Roulette haute FITMAX



0.142 kg

FPPEP0195

CALAGE

Sachet de 16 rondelles de calage

30



0.001 kg

MPVQ0089-16

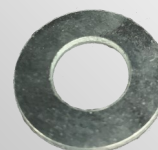
Ressort de calage



0.003 kg

PPEP0198

Rondelle pour ressort de calage



0.008 kg

MPVQ0251

La Référence de La Porte Relevante

CHARNIERES

Kit de réparation

Sachet de 100 boulons de réparation



0.935 kg

PBEP0283-100

Kit charnière centrale



0.488 kg

PBEP0281

Kit charnière support roulette

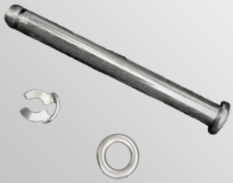


0.541 kg

PBEP0282

Axe de charnière complète

40-43-44

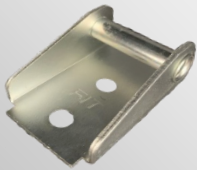


0.015 kg

FMPVQ00095

Support de roulette haute

28



0.187 kg

PBEP0088Z

Glissière complète avec visserie

25-26-27

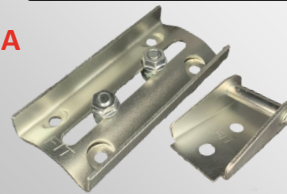


0.218 kg

PBEP0083

Support haut complet

A



0.404 kg

PBEP0296

Charnière support roulette complète

B

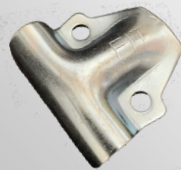


0.181 kg

MPEP0026M

Guide de roulette

21



0.052 kg

MPEP0025

Charnière centrale

35



0.128 kg

MPEP0024M

Charnière d'extrémité CC

20

CHAUFFEUR



0.068 kg

PBEP0284

Charnière d'extrémité CC complète

20-21-22

CHAUFFEUR



0.128 kg

FPBEP0322

Charnière d'extrémité CC

30

PASSAGER



0.68 kg

PBEP0288

Charnière d'extrémité CC complète

30-21-22

PASSAGER



0.128 kg

FPBEP0323

Support de roulette bas complet

C



0.114 kg

FPBEP0294

Guide de roulette bas

24



0.114 kg

PBEP0293

Support roulette bas renforcé

42



0.431 kg

FPIEP0073

CABLES Inox

Câble Longueur 3305 mm

32 CHAUFFEUR



0.127 kg MPEP00193305G

Kit câbles longueur 3305 mm

32 33



0.258kg
CABLE -KIT

Câble Longueur 3305 mm

33 PASSAGER



0.127 kg MPEP00193305

Câble standard Lg 1600 mm

Sur demande

FMPEP00191600G

Câble standard Longueur 2670 mm

Sur demande

SHEP0017

Câble standard Longueur 2540 mm

Sur demande

SHEP0016

Attache câble Complet

10-11-12




0.050 kg FPBEP0095

Attache câble renforcé Complet

0.086 kg FMPEP063

Goupille fendue 5 x 38 mm

11



0.007 kg MPVQ0028

Axe d'attache câble

12

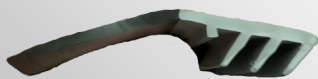


0.018 kg MPVQ0029

JOINTS

Joint latéral longueur 2880 mm

9



0.224 kg

PBJ001822880

Joint haut Lg 2440 mm

34



0.610 kg

PBJ00185

Joint inter section Lg 2440 mm

38



0.090 kg

PBJ00188

Profilé de joint bas aluminium

19



0.732 kg

PBTA0291

Joint bas Le mètre linéaire

18



0.099 kg

PBJ00292

Joint bas Lg 2450 mm

18

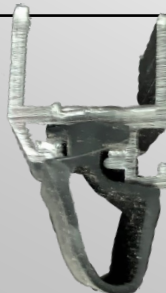


0.243 kg

PBJ00293

Kit profilé support aluminium Joint bas

18-19



0.975 kg

FPBTA0298

Poignée de levage

16



0.360 kg

MPEP0039L

FERMETURES

Dragonne standard

17



Longueur 600 mm

0.162 kg

MPEP06160600

Longueur 1000 mm

0.170 kg

MPEP06161000

Fermeture standard

15

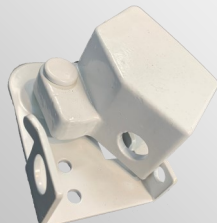


2.297 kg

MPFE0040M

Verrouillage standard

13

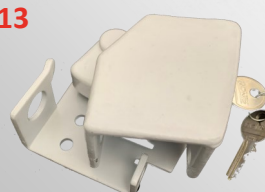


0.810 kg

MPFE0633

Verrouillage à clefs

13



0.638 kg

FMPFE0737

Gâche

14



0.170 kg

MPFE0037

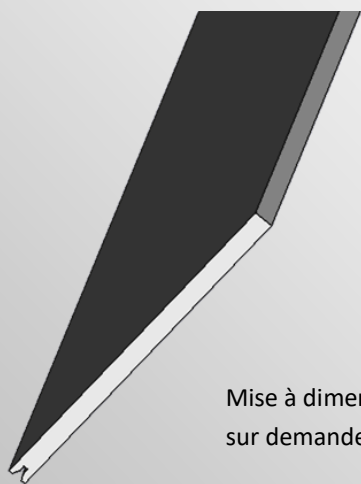
SECTIONS

Porte FIT Bois Standard

0.00 KG

Section haute seule

4



Mise à dimension possible sur demande

Millenium

FPBTA0002S2440

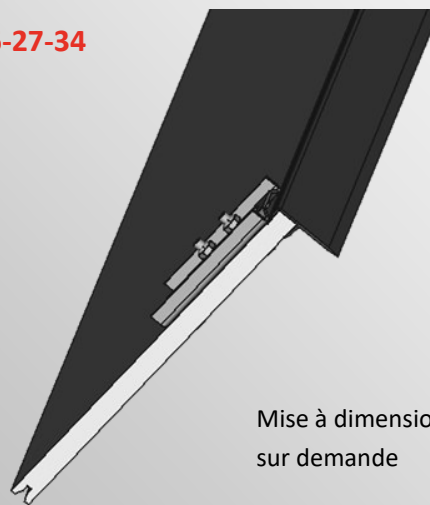
Apprêté

FPBTA0002B2440

0.00 KG

Section haute complète

4-25-26-27-34



Mise à dimension possible sur demande

Millenium

FPBTA0004S2440

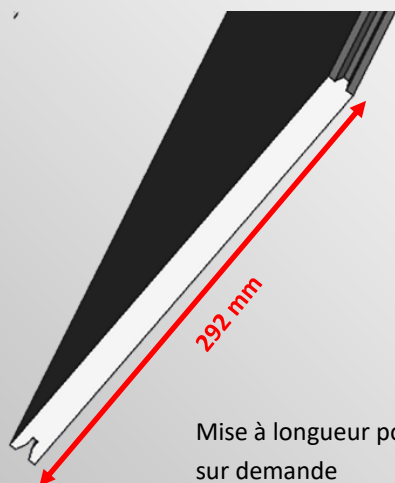
Apprêté

FPBTA0004B2440

0.00 KG

Section intermédiaire Hauteur 292 mm

3



Mise à longueur possible sur demande

Millenium

FPBTA0317S2440

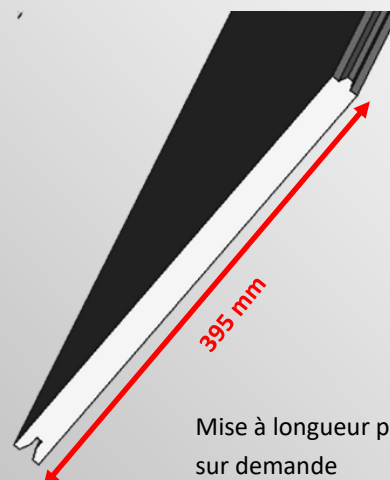
Apprêté

FPBTA0317B2440

0.00 KG

Section intermédiaire Hauteur 395 mm

2



Mise à longueur possible sur demande

Millenium

FPBTA0316S2440

Apprêté

FPBTA0316B2440

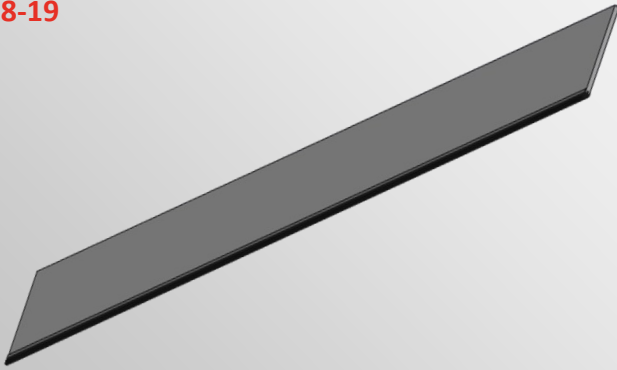
SECTIONS

Porte FIT Bois Standard

0.00 KG

Section basse profilé + joint

1-18-19



Mise à longueur possible
sur demande

Millenium

FPBTA0020S2440

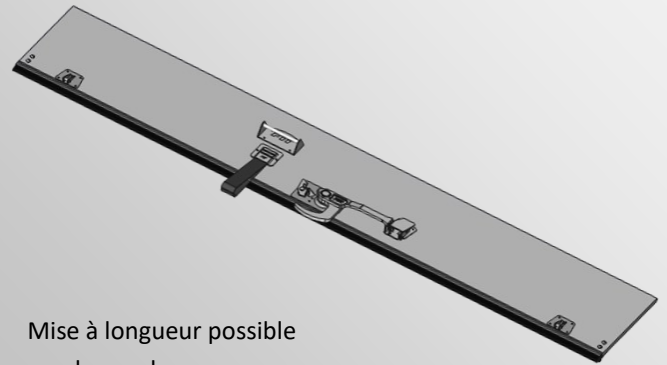
Apprêté

FPBTA0020B2440

0.00 KG

Section basse complète fermeture standard

1-10-13-15-16-17-18-19-C



Mise à longueur possible
sur demande

Millenium

FPBTA0052S2440

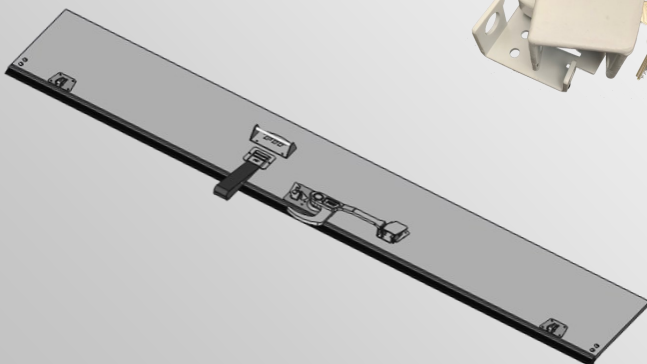
Apprêté

FPBTA0052B2440

0.00 KG

Section basse complète fermeture standard à clé

1-10-13-15-16-17-18-19-C



Millenium

FPBTA0044S2440

Apprêté

FPBTA0044B2440

SECTIONS

Porte FIT CC

0.00 KG

Section haute seule CC

4



Mise à dimension possible
sur demande

Millenium

FPBTA0288S2440

0.00 KG

Section haute complète CC

4-25-26-27-31-34



Mise à dimension possible
sur demande

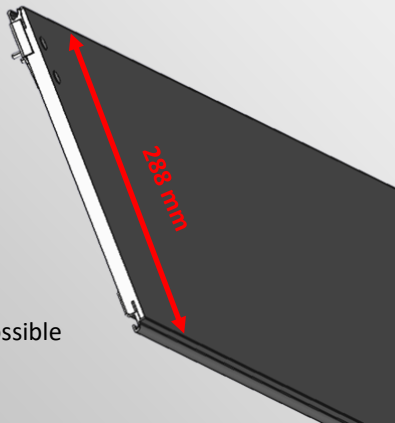
Millenium

FPBTA0288S2440

0.00 KG

Section intermédiaire CC Hauteur 288 mm

3-20-30



Mise à longueur possible
sur demande

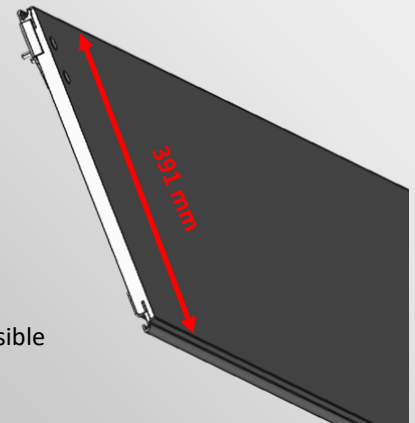
Millenium

FPBTA0306S2440

0.00 KG

Section intermédiaire CC Hauteur 391 mm

2-20-30



Mise à longueur possible
sur demande

Millenium

FPBTA0305S2440

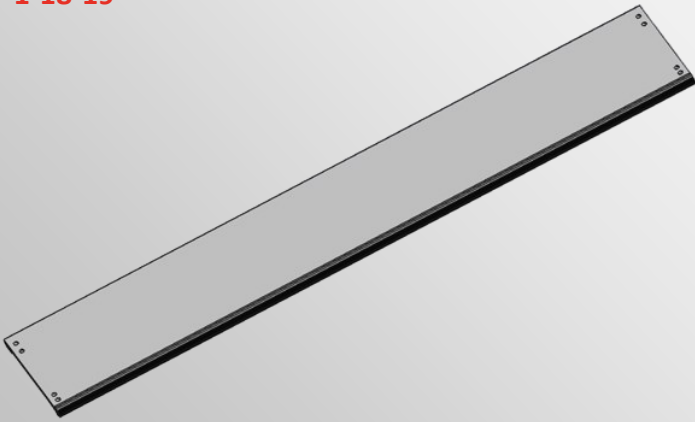
SECTIONS

Porte FIT CC

0.00 KG

Section basse CC profilé et joint H 393 mm

1-18-19



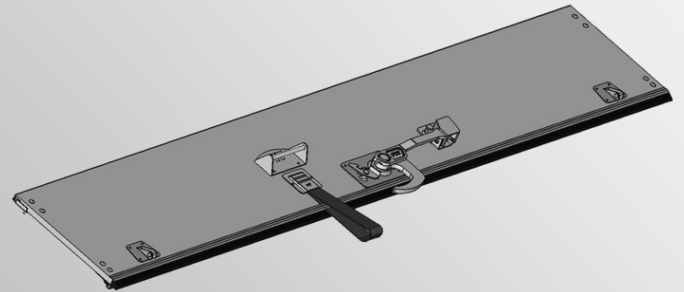
Millenium

FPBTA0303S2440

0.00 KG

Section basse CC complète fermeture standard H 393 mm

1-10-13-15-16-17-18-19-20-30-35-C



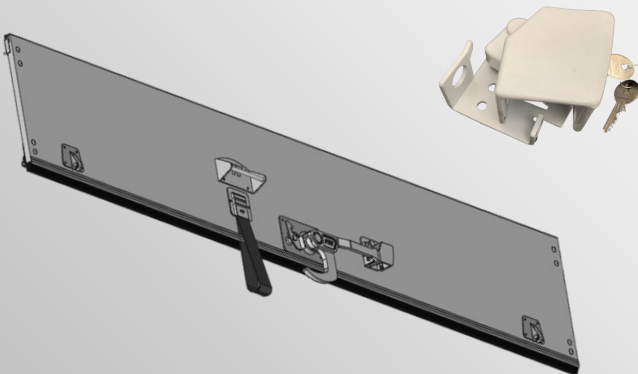
Millenium

FPBTA0332S2440

0.00 KG

Section basse CC complète fermeture standard clé H 393 mm

1-10-13-15-16-17-18-19-20-30-C



Millenium

FPBTA0335S2440

La Référence de La Porte Relevante

RAILS

Ens. Cornière / Rail droit
long : 2971 / 2616 mm

6
8

la paire



KG

FMPRC0527

Rail droit vertical 2",
L :3291 mm

6

Unitaire



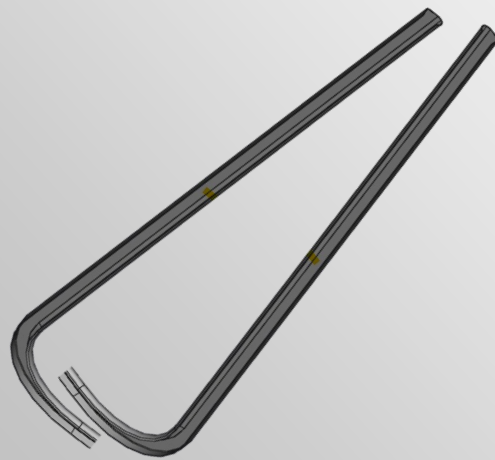
KG

MPRC0003

Rail courbe 2", rayon 204 mm pour linteau inférieur à 190 mm

5

la paire



KG

FPBRC0069

Vis + boulon de butée

22-36



0.080 KG

FMPVQ0054

Frein à l'horizontal



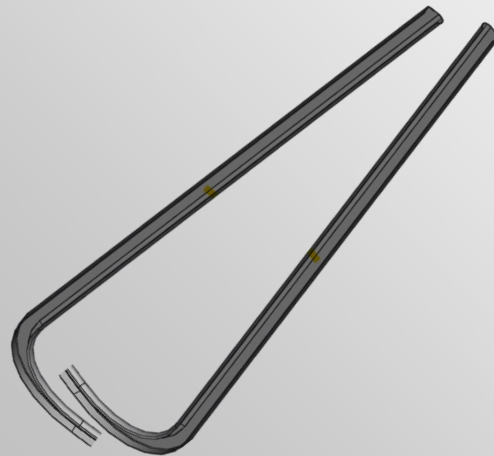
0.060 KG

FMPEP0642

Rail courbe 2", rayon 254 mm pour linteau supérieur à 190 mm

5

la paire



KG

FMPRC0005

La Référence de La Porte Relevante

PASSAGER



Ensemble ressort 3.2 x 240

GRIS 429 mm

FMPEQ0713Z

KG

Ensemble ressort 3.4 X 315

ORANGE 503 mm

FMPEQ0767Z

KG

Ensemble ressort 3.9 x 445

BLEU 637 mm

FMPEQ0771Z

KG

Ensemble ressort 4.3 x 635

JAUNE 837 mm

FMPEQ0757Z

KG

Ensemble ressort 4.5 x 737

MARRON 950 mm

FMPEQ0779Z

KG

Ensemble ressort 4.9 x 815

VERT 1024 mm

FMPEQ1024

KG

RESSORTS

Tambour enrouleur mixte



0.287 KG

FMPEQ0394

CHAUFFEUR



Ensemble ressort 3.2 x 240

GRIS 429 mm

FMPEQ0714Z

KG

Ensemble ressort 3.4 X 315

ORANGE 503 mm

FMPEQ0766Z

KG

Ensemble ressort 3.9 x 445

BLEU 637 mm

FMPEQ0770Z

KG

Ensemble ressort 4.3 x 635

JAUNE 837 mm

FMPEQ0756Z

KG

Ensemble ressort 4.5 x 737

MARRON 950 mm

FMPEQ0778Z

KG

Ensemble ressort 4.9 x 815

VERT 1024 mm

FMPEQ1025

KG

Arbre longueur 2210 mm ZINGUE

PBEQ0173Z

KG

Arbre longueur 2311 mm ZINGUE

PBEQ0172Z

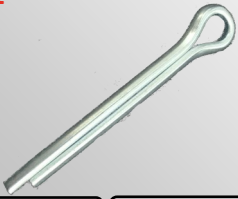
KG



La Référence de La Porte Relevante

Goupille fendue

31



0.007 KG

PBVQ0206

EQUILIBREURS

Jeu complet de support



0.701 KG

PBEQ0137

36



Complet 3.2 x 240	long : 990 mm	ZINGUE	FMPEQ0710Z	KG
Complet 3.4 x 315	long :1 140 mm	ZINGUE	FMPEQ0768Z	KG
Complet 3.4 x 315	long :1 340 mm	ZINGUE	FMPEQ0769Z	KG
Complet 3.9 x 445	long :1 470 mm	ZINGUE	FMPEQ0772Z	KG
Complet 3.9 x 445	long :1 530 mm	ZINGUE	FMPEQ0773Z	KG
Complet 3.9 x 445	long :1 590 mm	ZINGUE	FMPEQ0774Z	KG
Complet 3.9 x 445	long :1 650 mm	ZINGUE	FMPEQ0775Z	KG
Complet 3.9 x 445	long :1 710 mm	ZINGUE	FMPEQ0776Z	KG
Complet 3.9 x 445	long :1 770 mm	ZINGUE	FMPEQ0777Z	KG
Complet 4.3 x 635	long :1 829 mm	ZINGUE	FMPEQ0758Z	KG
Complet 4.3 x 635	long :1 880 mm	ZINGUE	FMPEQ0759Z	KG
Complet 4.3 x 635	long :1 930 mm	ZINGUE	FMPEQ0760Z	KG
Complet 4.3 x 635	long :1 981 mm	ZINGUE	FMPEQ0761Z	KG
Complet 4.5 x 737	long :2 032 mm	ZINGUE	FMPEQ0780Z	KG
Complet 4.5 x 737	long :2 083 mm	ZINGUE	FMPEQ0781Z	KG
Complet 4.5 x 737	long :2 134 mm	ZINGUE	FMPEQ0782Z	KG
Complet 4.5 x 737	long :2 210 mm	ZINGUE	FMPEQ0783Z	KG
Complet 4.9 x 815	long :2 210 mm	ZINGUE	FMPEQ1021	KG
Complet 4.9 x 815	long :2 311 mm	ZINGUE	FPPEQ0062	KG



FIT La référence de la porte relevante



www.fit-doors.fr

FIT

6, Rue du Parc des Vergers

91250 TIGERY

Tél: 01 69 90 69 69 Fax: 01 69 90 02 52

Mail: info@fit-doors.fr