



La référence de la porte relevante

Catalogue PDR

Porte FIT Forty Pneumatique VAT



www.fit-doors.fr

FIT

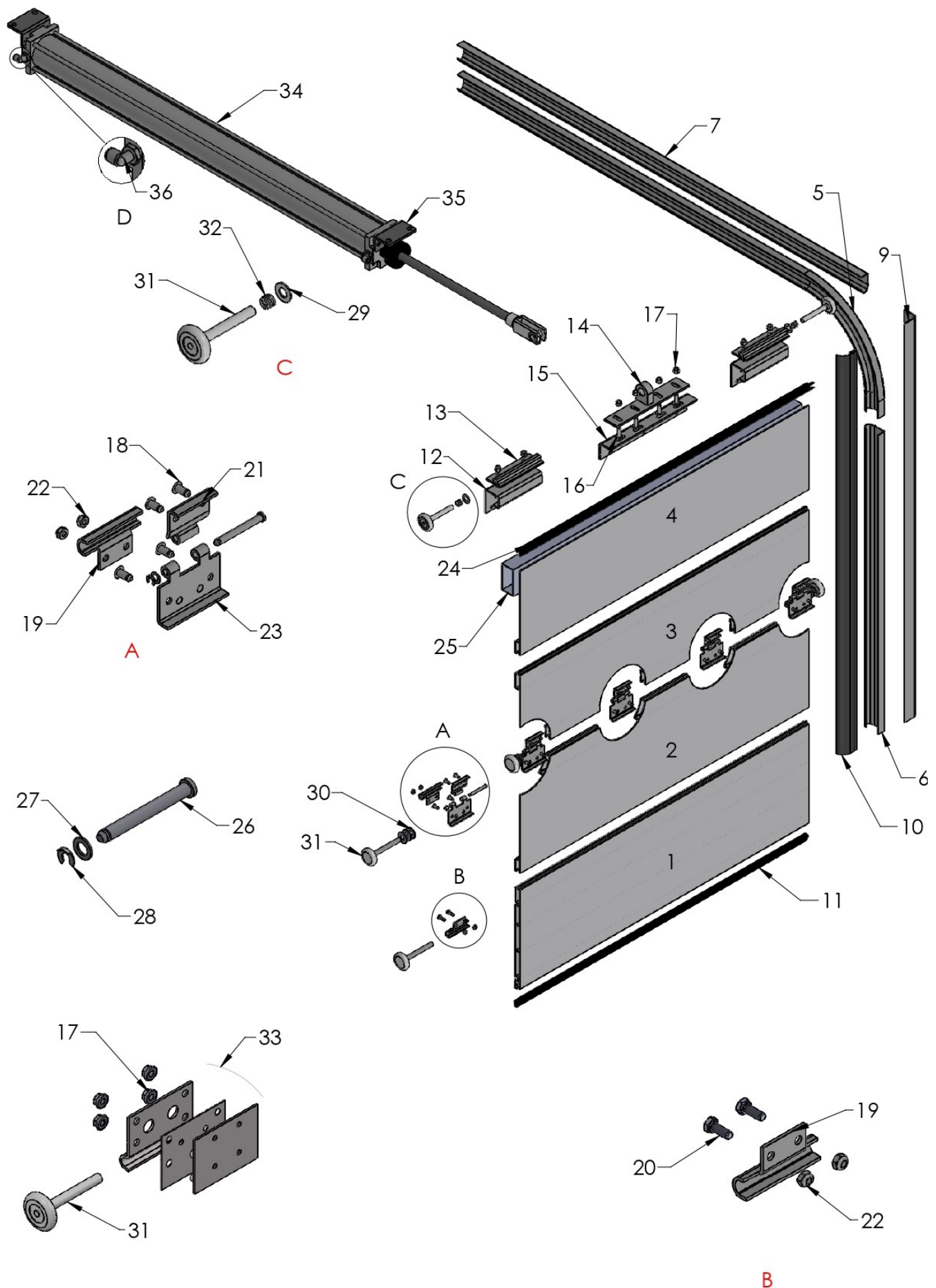
6, Rue du Parc des Vergers

91250 TIGERY

Tél: 01 69 90 69 69

Mail: info@fit-doors.fr

La Référence de La Porte Relevante



ROULETTES

Roulette FIT+

41



Roulement
RS 6200

0.128 kg MPEP0021-R

Roulette Inox FIT Max

41



0.133 kg MPEP0801

Roulette longue Inox FIT Xtrem

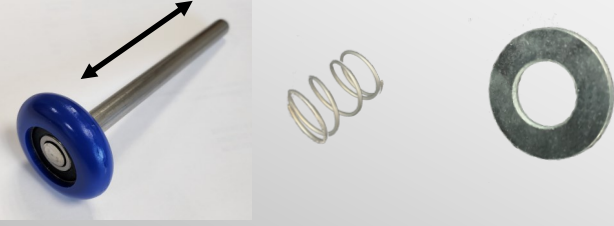
41



0.203 kg MPEP0802

KIT Roulette axe long haute Inox FIT Xtrem

C




0.203 kg FPPEP0198

CALAGE

Sachet de 16 rondelles de calage

30



0.001 kg MPVQ0089-16

Ressort de calage

32



0.003 kg PPEP0198

Rondelle pour ressort de calage

29

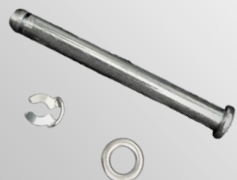


0.008 kg MPVQ0251

CHARNIERES

Axe de charnière complet

35-37-38



0.015 kg

FMPVQ0095

Charnière centrale

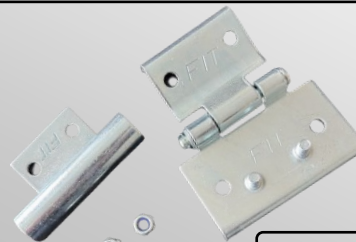


kg

FPYEP0009

Charnière support roulette complète

B



kg

FPYEP0010

Bras de guidage haut Complet Inox

A



KG

FMPEP0820

Support bras de guidage haut Inox

27



KG

MPEP0798

Axe d'articulation pour support haut Inox

28



KG

MPEP0796

Clip de blocage Boite de 100

41

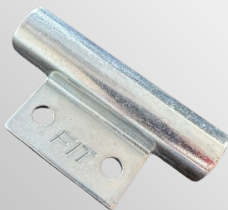


KG

MPVQ0818

Guide de roulette

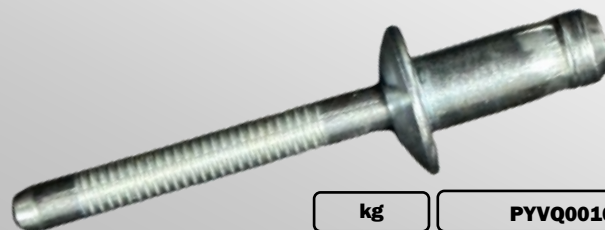
19



kg

PYEP0008

Rivet Hemlock Acier



kg

PYVQ0010

Support roulette bas renforcé

42



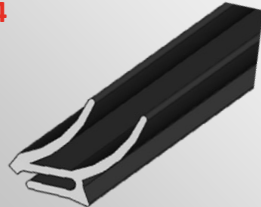
0.431 kg

FPIEP0073

JOINTS

Joint haut Lg 2700 mm

24



kg

PPJ000142700

Joint bas Le mètre linéaire

11



0.099 kg

PBJ00292

Joint bas Lg 2450 mm

11

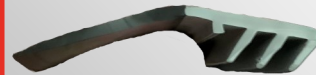


0.243 kg

PBJ00293

Joint latéral longueur 2880 mm

10



0.224 kg

PBJ001822880

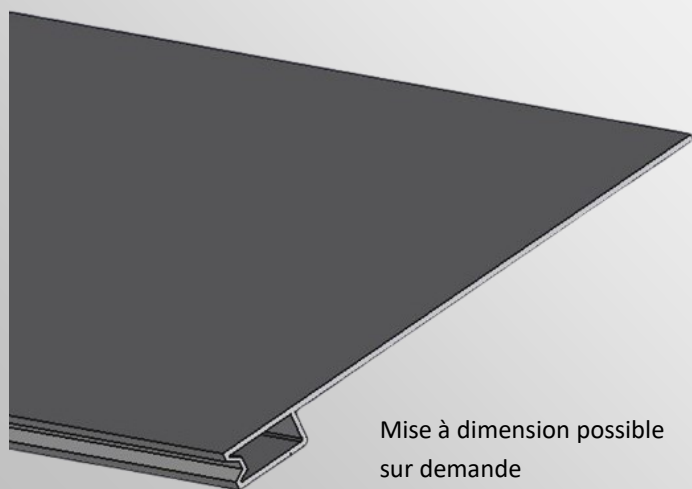
SECTIONS

Porte FIT Forty

0.00 KG

Section haute seule

4

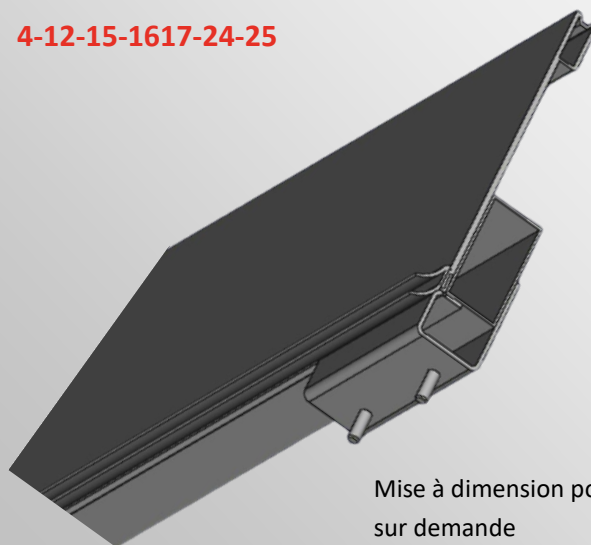


Mise à dimension possible sur demande

0.00 KG

Section haute complète

4-12-15-1617-24-25



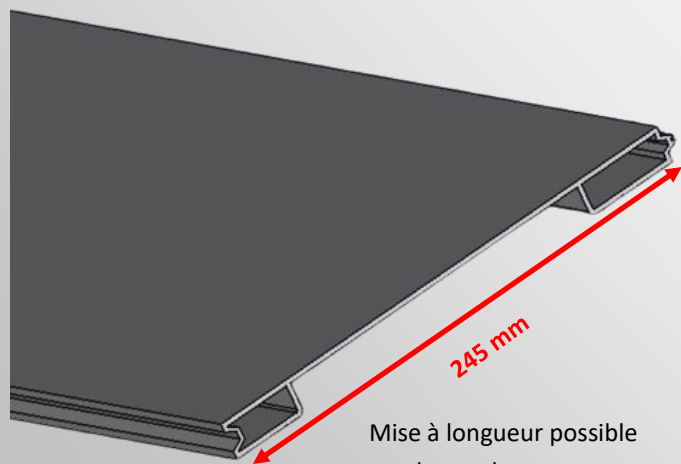
Mise à dimension possible sur demande

FPYTA0008 VAT

0.00 KG

Section intermédiaire Hauteur 245 mm

3



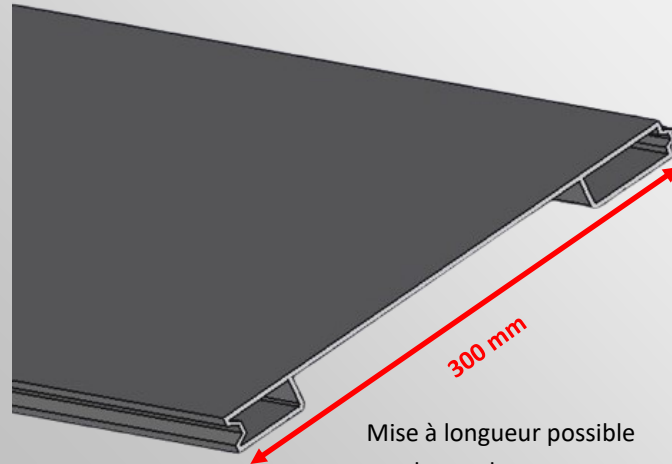
Mise à longueur possible sur demande

PYTA0002

0.00 KG

Section intermédiaire Hauteur 300 mm

2



Mise à longueur possible sur demande

PYTA0003

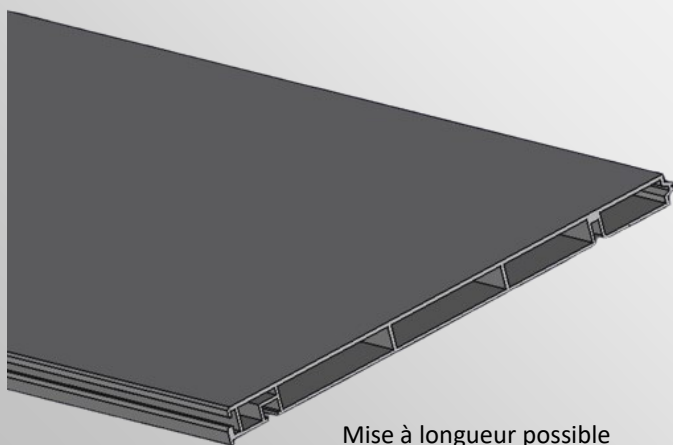
SECTIONS

Porte FIT Forty

0.00 KG

Section basse seule

1



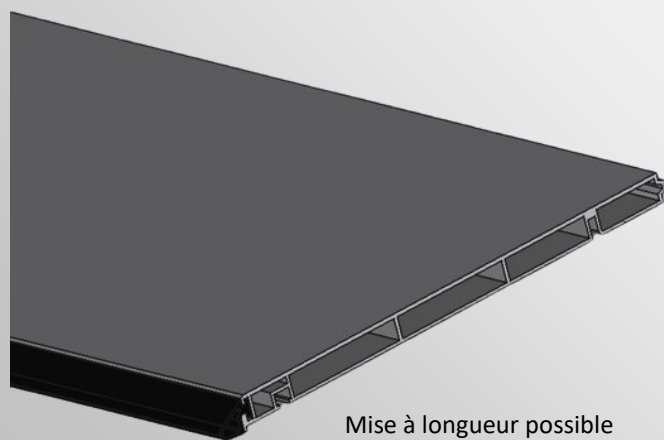
Mise à longueur possible sur demande

PYTA0001

0.00 KG

Section basse profilé + joint

1-11



Mise à longueur possible sur demande

FPYTA0011

RAILS

Ens. Cornière / Rail droit
long : 2971 / 2616 mm

6
9

la paire



KG

FMPRC0527

Rail droit vertical 2",
(sans cornière) L : 3291 mm

6

Unitaire



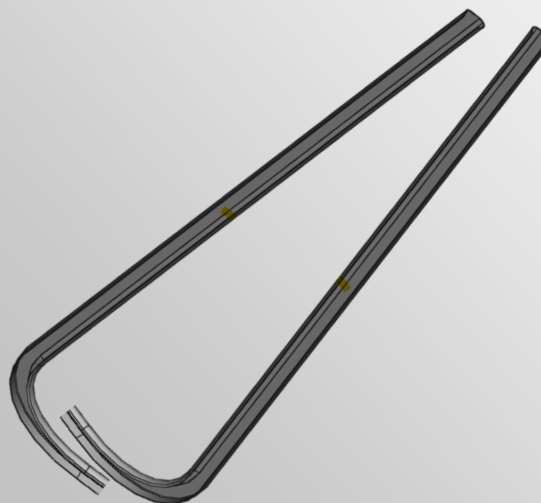
KG

MPRC0003

Rail courbe 2", rayon 254 mm

5

la paire

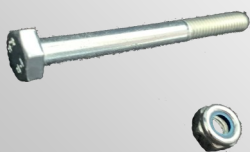


KG

FMPRC0005

Vis + boulon de butée

22-36



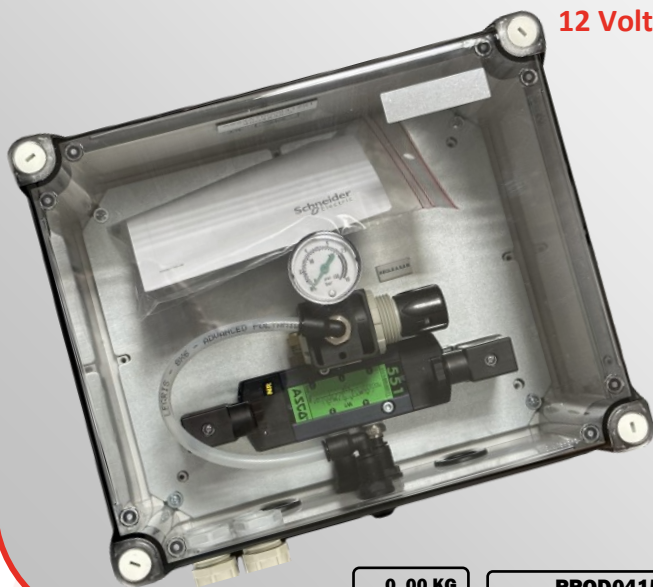
0.080 KG

FMPVQ0054

VERINS ET ACCESSOIRES

Coffret électropneumatique 12V complet

12 Volt

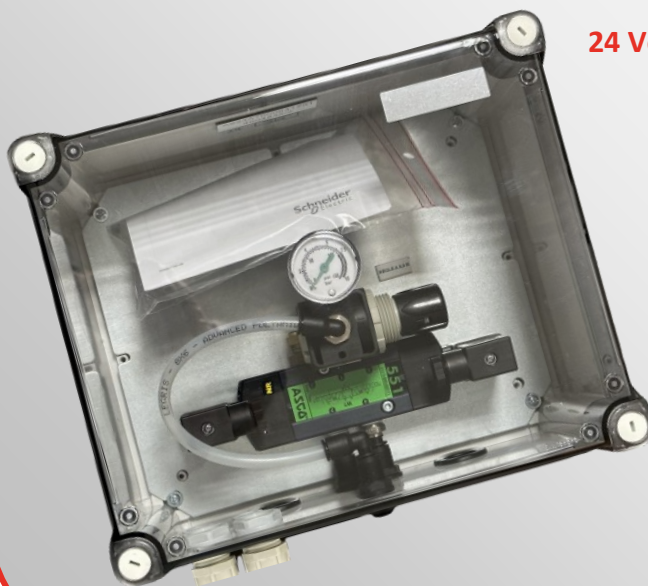


0.00 KG

PPOD0415

Coffret électropneumatique 24V complet

24 Volt



0.00 KG

PPOD0410

Coffret 100% pneumatique 2 commandes

100% Pneumatique

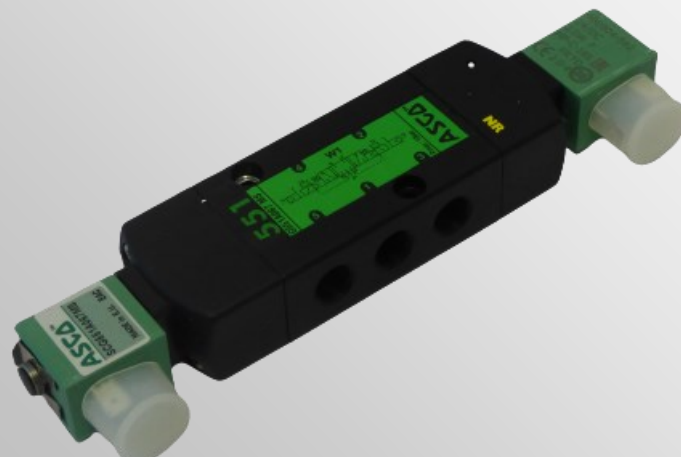


0.00 KG

PPOD0310

Distributeur G551 Bi-Cde FIT

Bi commande



0.00 KG

PPOD0443

VERINS ET ACCESSOIRES

Bobine 12V distributeur FIT G551

12 Volt



KG PPEP0152

Bobine 24V distributeur FIT G551

24 Volt



KG PPEP0153

Régulateur de pression G1/4 AS



KG PPOD0444

Manomètre AS



KG PPEP0181

Silencieux limiteur de débit



KG PPOD0437

Equerre de piquage coudée
Ø 8 pour réglageur



KG SHAU0225

Raccord de piquage
coudé Ø 8 VAT



KG SHAU0114

Cellule OU



KG PPOD0445

Tube rylsan Ø 4mm
(Lg 25 mètres)



KG SHAU0118

Tube rylsan Ø 8mm
(Lg 25 mètres)



KG SHAU0239

Y pour tube Ø 4



KG SHAU0119

Y pour tube Ø 8



KG SHAU0270

Adaptateur métal pour Microvalve

100% Pneu



KG SHAU0121

Bouton Rouge pour Microvalve

100%



KG SHAU0122

Bouton Vert pour Microvalve

100%



KG SHAU0123

Microvalve NF 100% pneumatique

100% Pneu



KG SHAU0120

VERINS ET ACCESSOIRES

Boîtier de commande 2 boutons

Electro Pneu

KG PPEP0115

Commande extra plate 2 boutons

Electro Pneu

KG PPEP0116

Temporisation électropneumatique

KG MPEP0957

Vérin à tige 2815 mm SEC

KG SHAU0113

Vérin à tige 2950 mm SEC

KG SHAU0115

Vérin à tige XXXXmm SEC

KG SHAU0125

Chape complète VAT Ø 80

KG FPPEP0187

Chape rotulée VAT Ø 80

KG SHAU0130

Equerre de fixation VAT Ø

La paire

KG SHAU0112

Capteur Reed VAT

KG SHAU0142

Option vanne Quick Up VAT

KG FPP0D2200

NEW PRODUCT

VERINS ET ACCESSOIRES

Fond avant VAT SEC AV Complet



KG

FSHAU0108

Fond avant VAT SEC AV Seul



KG

SHAU0140

Joint racleur VAT SEC AV



KG

SHAU0129

Pochette de joints VAT SECse



KG

SHAU0126



FIT La référence de la porte relevante



www.fit-doors.fr

FIT

6, Rue du Parc des Vergers

91250 TIGERY

Tél: 01 69 90 69 69 Fax: 01 69 90 02 52

Mail: info@fit-doors.fr